

Audio y Video

Pantallas
DVDs
Micrófonos
Radios
Amplificadores
Cámaras
Relojes
Termómetros
Convertidores
Teclas
Limpiaparabrisas
Accesorios y despieces

AUDAX[®]
Suministros de Automoción

AUDIO VIDEO

AUDIO / VÍDEO / ELÉCTRICO · PANTALLAS

Monitores TFT/LCD.

Monitor TFT LCD 17", 12/24 V.
Carcasa de plástico. Gran ángulo de visión.
Contraste 500:1. Brillo 300 CD/M2.
Dimensiones: 430x351x65 mm.
Ref. M17424TFT



Monitor TFT 15" 16:9. Carcasa metálica.
Gran ángulo de visión. Contraste 500:1.
Brillo 300 CD/M2.
Ref. M15424



Monitor TFT LCD 19" 16:9, 12/24 V.
Carcasa metálica. Gran ángulo de visión.
Contraste 500:1, brillo 600 CD/M2.
Ref. M19524TFT/GR



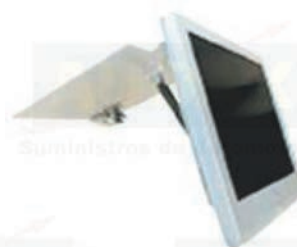
Monitor TFT LCD 22", 12/24 V.
Carcasa metálica. Gran ángulo de visión.
Contraste 400:1. Brillo 300 CD/M2.
Ref. M22524TFT/GR



Monitor TFT LCD 12", 12/24 V.
Carcasa de plástico. Gran ángulo de visión.
Dimensiones: 327x319x43 mm.
Ref. M12124TFT/FDP2



Monitor TFT LCD 15", 12/24 V. Gran ángulo de visión. Contraste 400:1.
Ref. M15124TFT/FDM



Monitor TFT LCD 15,4", 12/24 V. Carcasa metálica. Gran ángulo de visión.
Contraste 300:1. Brillo 200 CD/M2.
Dimensiones: 371x361x46 mm.
Ref. M15124TFT/FDP2



Monitor TFT LCD 7", 12 V. Motorizado.
Gran ángulo de visión.
Dimensiones: 245x35x233 mm.
Ref. M07112TFT/APM



Monitor TFT LCD 10,2", 12 V. con DVD incorporado. Gran ángulo de visión.
Ref. M10112TFT/DVD



Monitor TFT táctil 9" con lector USB y SD.
Para acoplar a butaca.
Ref. M09112TFTVOD



Sintonizador TDT digital terrestre 12 V.
Pal.
Mando a distancia.
Ref. ZZ10021 TDT



Distribuidor VGA. 24 V. 1 entrada - 2 ó 4 salidas.
Ref. D24VGA/A



AUDIO / VIDEO / ELÉCTRICO · AUDIO Y DVD RADIO

radio dvd Ref :ACT501



radio dvd Ref: ACT500



Radio DWD DIVX-CD/MP4-USB Ref: ACT500

ACTIA®
www.actia.es

ACT500

Radio DVD DIVX-CD / MP4 - USB

Características Técnicas

- Radio RDS - bandas FM, AM - modo TA, AF
- Lector CD, CD-R, CD-RW, MP3
- Lector DVD, MP2, DIVX, MP4, VCD, SVCD
- Lector USB
- Amplificador 4 x 20 W RMS
- 2 entradas micrófono: 1 conductor (prioritario) 1 pasajero
- 1 entrada línea de audio y 1 entrada línea de video
- 1 salida línea de audio y 1 salida línea de video
- Mando IR

Tensión de servicio: 12 / 24 V
Consumo máximo: $\leq 10A a 28 V DC / \leq 8A a 14 V DC$
Consumo en standby: $\leq 15mA$
Temperatura de servicio: $-20^{\circ}C a +70^{\circ}C$
Vibraciones: conforme a la normativa Fc IEC 68-2-6
Ángulo de Visión: $-60^{\circ} a +90^{\circ}$
Conformidad CEM: e13722452006ZP3975100
Dimensiones (L x H x P): 178 x 55 x 160 mm
Peso: 1.8 Kg

ACTIA®
www.actia.es

Dimensiones

ACTIA®
www.actia.es

Conexión

REAR CONNECTION

Passenger Microphone INPUT
Driver Microphone INPUT
RADIO
Audio OUT REAR
Video OUT PASSENGER
Radio Antenna INPUT
Audio L INPUT
R INPUT
Video IN

Clearing
Relay, Cut
Intra-Pad Extension Input
L DISK/USB
Audio OUT
R Video CUT
DRIVER

Speakers connection

- FRONT L(+)
- FRONT R(+)
- FRONT L(-)
- FRONT R(-)
- REAR L(+)
- REAR R(+)
- REAR L(-)
- REAR R(-)

① CANH ② CAN REB ③ CANL ④ CAN BUS INTERFACE ⑤ GND ⑥ ACC ⑦ B+ ⑧ GND ⑨ POWER SUPPLY ⑩ MUTE PIN ⑪ ANTENNA

NOTA: ACC (Rojo) tiene que conectarse con el botón de encendido del coche para evitar que la batería se debilite si el coche no se va a usar por un periodo largo.

PVL, S.A. "LOS OLIVOS"
C/ CALDAS, 66
28006 GETAFE
Tel: +34 91 665 26 26
Fax: +34 91 665 23 24
N.I.F. ES-A-2806086

AUDIO / VIDEO / ELÉCTRICO · AUDIO Y DVD RADIO

Radio DWD DIVX-CD/MP4-USB Ref: BLAUPUNKT2024



Detroit 2024 Radio Blaupunkt Bluetooth

Article number: BLK107

Classe de producto: **Autoradios CD USB**

- ALIMENTATION 24 V
- RADIO High-grade display vert - Réception FM de haute qualité (RDS), AM - Mémoire permanente des stations radio (avec batterie débranchée)
- BLUETOOTH 2.1 (HFP, A2DP, PBAP) con microfono integrado (microfono esterno opzionale cod. VM253), gestione due telefoni, rubrica telefonica
- REPRODUCTION MP3 / WMA gestion simplifiée - Affichage des informations Track-Album Auteur (ID3 Tag)
- ENTREES USB antérieure (type A standard) - Fente carte SDHC/SD/MMC antérieure - AUX-IN antérieure - Lecteur CD
- EGALISEUR Réglages prédéfinis Rock, Pop, Jazz, Classique, Techno, Flat, Optimal, User
- AMPLIFICATEUR Puissance maximale 4 x 45 watts - 2 pré-amplifiée (2V)
- COMMANDES AU VOLANT intégrées

FFORMAT CD-DA, CD-R,CD-RW, MP3, WMA



AUDIO VIDEO

AUDIO / VIDEO / ELÉCTRICO · AUDIO Y DVD RADIO

Distribuidor de vídeo. 1 entrada - 7 salidas
12/24 V.
Ref. D24AV



Filtro L/C.
Ref. VR1231
Ref. VR1234
Ref. VR1231/3



Radio CD Blaupunkt Stuttgart 120
CD+USB.
Carátula extraíble. 4x45 W. USB,
RDS, MP3 y
WMA.
Ref. AV011200202



Radio CD Blaupunkt Frankfurt 320
CD+USB+SD. Carátula extraíble. 4x50 W.
USB,
SD, RDS, MP3 y WMA.
Ref. AV011202322



Radio CD Pioneer. DEH-1600UB
CD+USB.
Carátula extraíble. 4x50 W. USB, RDS,
MP3 y
WMA.
Ref. ZZ10042



Radio, DVD MP3 MPEG4 USB SD.
Formato
pequeño. 12 y 24V
Ref. DVD12V24V



Radio, DVD MP3 MPEG4 USB SD. DIN. 24
V.
Ref. DVDVFD2



Radio DVD MP3· USB doble zona
sistema
BLAUPUNKT. DIN. 24V
Ref. S245414BL



Radio DVD CD MP3 USB doble zona
12-24 V. ACT500. DIN.
Ref. 8390500G2



AUDIO VIDEO

AUDIO / VÍDEO / ELÉCTRICO · AUDIO Y DVD		
<p>Radio Blaupunkt Melbourne 120 USB.4x45 W. Carátula extraíble. USB, SD, RDS, MP3 y WMA. Ref. 1011200100</p> 	<p>Radio CD Pioneer. DEH-150MP CD. Carátula extraíble. 4x50 W. RDS, MP3 y WMA. Ref. ZZ10043</p> 	<p>Radio AM/FM con USB y SD. DC 12 V y DC 24 V. Ref. ZZSSM150-S2455</p> 
<p>Radio Blaupunkt DC 24 V. 4x45 W. Carátula extraíble. USB, SD, RDS, MP3 y WMA. Ref. S2455/1</p> 	<p>Amplificador. 2x40 W. R.M.S. 24 V. Tamaño DIN. Selector navegador y cámara. Ref. S6090D</p> 	<p>Radio. 4x45 W. R.M.S. 24 V. Tamaño DIN. Ref. S4090D</p> 
<p>Amplificador. 2x25 W. R.M.S. 12 V. Ref. S1290/PR 24 V. Ref. S2490/PR</p> 	<p>Amplificador 12/24 V. Potencia 2x20 W. R.M.S. Dimensiones: 180x140x50 mm. Ref. S2080</p> 	<p>Amplificador 12 V. o 24 V. Potencia 2x25 W. R.M.S. Dimensiones: 100x45 mm. 12 V. Ref. S1290/PR 24 V. Ref. S2490/PR</p> 
<p>Amplificador digital 12 V. o 24 V. Potencia 2x35 W. R.M.S. Dimensiones ISO. 24 V. Ref. S3090D 12 V. Ref. S3090D12</p> 	<p>Mixer radio-micrófono alimentación 12 V. Dimensiones: 53x37x30 mm. Para radio CD Blupunkt con TEL IN. Ref. MC1096/1</p> 	<p>Mixer radio-vídeo-micrófono. Alimentación 12 V. Dimensiones: 122x88x41 mm. Para equipos preparados por Audiobus. Ref. VR1174/V</p> 
<p>Mixer radio-micrófono alimentación 12 V. Para todas las marcas de radio CD del mercado. Ref. MC1096/2</p> 	<p>Filtro. Emisor FM. Ref. VR1231/15</p> 	<p>Emisor FM.</p> 

AUDIO / VÍDEO / ELÉCTRICO · AUDIO

<p>Micrófono metálico. Dinámico uni-direccional. Interruptor on/off y cable rizado. Ø23x155 mm. Ref. MC4090</p> 	<p>Micrófono de goma. Dinámico uni-direccional. Interruptor on/off y cable rizado. Ref. MC3090</p> 	<p>Micrófono metálico. Dinámico uni-direccional. Interruptor on/off y flexo de 620 mm. Ref. MC1091</p> 
<p>Embellecedor. Escuadra sujeción. Soporte flexo. Arandea. Tuerca. Ref. MC1097</p> 	<p>Adaptador para conectar mas de 2 micrófonos. Ref. BC1112</p> 	<p>Micrófono metálico. Dinámico uni-direccional. Sin interruptor y flexo de 580 mm. Ref. MC1091/E</p> 
<p>Cable rizado corto. Máximo 200 cm. Ref. CM0004VB Cable rizado largo. Máximo 400 cm. Ref. CM0004</p> 	<p>Espuma cortavientos. Ref. YS</p> 	<p>Soporte para micrófono. Ref. MC1095</p> 
<p>Soporte para micrófono. Ref. MC1095SF</p> 	<p>Soporte para micrófono. Ref. MC1095F3</p> 	<p>Soporte para micrófono. Ref. MC1095F/N</p> 

AUDIO VIDEO

AUDIO / VIDEO / ELÉCTRICO · AUDIO Y CCTV		
<p>Filtro L/C + rele. Ref. VR1231/AV</p> 	<p>Filtro CLL. 4 A. Ref. VR1231/4</p> 	<p>Filtro L/C. 3 A. Ref. VR1231/3 8 A. Ref. VR1231</p> 
<p>Tipo L/L filtro L/L y L/C. Ref. VR1231/5</p> 	<p>Mensáfono. Permite grabación y reproducción de cualquier mensaje o efecto sonoro hasta 16 segundos. Ref. S1070</p> 	<p>Mixer radio-vídeo-MIC. DC 12 V. 110x32x91 mm. Ref. MC1096/3 DC 24 V. 165x42x95 mm. Ref. MC1096/6</p> 
<p>Sonido individual para pasajeros.</p> 		<p>Módulo amplificador (bajo butaca).</p> 
<p>Compuesto por monitor TFT LCD 5". Cámara color exterior con ir, selector automático y alimentador 12/24 V. Con cables, soportes y accesorios de montaje Ref. KIT/CCD1</p> 		<p>Kit manos libres. Ref. KML/BTULCD</p> 
<p>Kit emisor radio frecuencia y auricular. Ref. KA/03</p> 	<p>Kit manos libres. Ref. KML/BTU</p> 	<p>Color. 0,1 Lux. Ø145 mm. Ref. CC360/2</p> 

AUDIO / VÍDEO / ELÉCTRICO · CCTV

<p>Monitor TFT LCD 4". 12 V. Ref. VM135</p> 	<p>Monitor TFT LCD 7". 12 V. Para instalar en superficie o empotrado con marco. Ref. 8390375</p> 	<p>Permite ver 4 cámaras al mismo tiempo o de forma individual o secuencial. Ref. CQ4001</p> 
<p>Color. 0 Lux 420 líneas TV. Lente 3,6 mm. 90,5x52x41 mm. Ref. CC1025/7</p> 	<p>Color. 0 Lux 560 líneas TV. Lente 2,5 mm. 73x79x50 mm. Ref. CC10356</p> 	<p>Color. 1 Lux. 420 líneas TV. Lente 3,6 mm. Ref. CC10362</p> 
<p>Color. 0,05 Lux 420 líneas TV. Lente 2,97 mm. Ref. CC1031/1</p> 	<p>Color. 0 Lux 420 líneas TV. Lente 3,6 mm. Antivandálica. Ø93x80 mm. Ref. CC1622</p> 	<p>Color. 0 Lux. 520 líneas TV. 90x100x39 mm. Ref. CC1807</p> 
<p>Color. 1 Lux 420 líneas TV. Lente 3,6 mm. Ø54 mm. Ref. CC1031/1</p> 	<p>Color. 1 Lux 420 líneas TV. Lente 3,6 mm. Ø18,5x32 mm. Ref. CC1025/6ED</p> 	<p>Color. 1 Lux. 330 líneas TV. Lente 3,6 mm. Ø26,5x37 mm. Ref. CC1025/3</p> 
<p>Cable. 20 mts. Ref. CC104320A 10 mts Ref. CC104310A 6 mts. Ref. CC10436A</p> 	<p>Color. 1 Lux. 420 líneas TV. 25x24x22 mm. Ref. CC1069</p> 	<p>Color. 1 Lux. 380 líneas TV. Lente 3,6 mm. Ref. CC1029/C</p> 

AUDIO VIDEO

AUDIO / VÍDEO / ELÉCTRICO · AUDIO

<p>Antena radio tipo golf con cable de 7 mts. Ref. AN1144</p> 	<p>Antena emisora con cable de 5 o 10 mts. Ref. AN1142/5-AN1142</p> 	<p>Antena electrónica Tiburón. Ref. AN1144T</p> 
<p>Antena GSM y GPS con cable de 4,5 mts. GSM 900 y 1.800 MHz. Ref. AN1145</p> 	<p>Antena GSM. Para techo. Ref. AN1150</p> 	<p>Antena GSM. Para cristal. Ref. AN1146</p> 
<p>Antena GPS magnética. * Ref. AN1171</p> 	<p>Antena TV con cable de 10 mts. Bosch. * Ref. 7691270161</p> 	<p>Antena VHF con cable y cable de 5 mts. Ref. AN1142/5M</p> 
<p>Alargadores.</p> 	<p>Adaptador ISO-DIN.</p> 	<p>Alargador antena AM/FM. 1,5 mts. Ref. AN1130 3,5 mts. Ref. AN1131 6,5 mts. Ref. AN1149</p> 
<p>* Todo los modelos que pueda necesitar: para atornillar, para cristal, magnéticas, automáticas, etc. Radio, TV, emisora, GSM, GPS, etc. Incluso varias funciones en una sola antena.</p>		

AUDIO / VÍDEO / ELÉCTRICO · AUDIO		
<p>Altavoz 2,5". Potencia 10 W Staco y Stacobus. Ref. 3021080</p> 	<p>Altavoz de fibra de celulosa. Doble cono. 4". 100 mm. Potencia 40 W. Ref. A1102</p> 	<p>Altavoz de fibra de celulosa. Doble cono. 3,5". 87 mm. Potencia 35 W. Ref. A1113H</p> 
<p>Altavoz de fibra de celulosa. Doble cono. 5". 130 mm. Potencia 40 W. Ref. A1100</p> 	<p>Altavoz de fibra de celulosa. Doble cono. 5". 130 mm. Potencia 15 W. Ref. 8383320</p> 	<p>Altavoz doble vía polipropileno ovalado. 4x6". Dimensiones: 96x156 mm. Potencia 30 W. Ref. 8383089</p> 
<p>Altavoz de fibra de celulosa ovalado. Doble cono. 4". Potencia 20 W. Ref. 3020110</p> 	<p>Rejilla cuadrada 5". Ref. A1107</p> 	<p>Rejilla redonda 4". Ref. A1105</p> 
<p>Altavoz de fibra de celulosa. Doble cono. 4"x6". Potencia 75 W. 96x156 mm. Ref. A1103</p> 	<p>Guantera hueco ISO. Ref. ZZ10026/1</p> 	<p>Tapa hueco ISO. Ref. ZZ10026</p> 

AUDIO / VÍDEO / ELÉCTRICO · ILUMINACIÓN HALÓGENA

Foco basculante. Ø57 mm. Instalación sin tornillos.
24 V. 10 W. Ref. B2410EX0S
12 V. 10 W. Ref. B1210EX0S



Foco halógeno. Ø57 mm. Instalación sin tornillos.
24 V. 10 W. Ref. F2410BX0S
12 V. 10 W. Ref. F1210BX0S



LEDs para penumbra. Azul, rojo, verde y ámbar



Regulador penumbra para regular la intensidad de luz de lámparas incandescentes o halógenas o para regular la velocidad de los ventiladores.
Con mando interior 12 V.
12 V. o 24 V. Ref. HA0112203



Módulo halógeno. Dimensiones: 94x94 mm.
24 V. 20 W. Ref. P92439
12 V. 20 W. Ref. P91239



Módulo inclinado. Dimensiones: 94x94 mm.
24 V. 20 W. Ref. P92440
12 V. 20 W. Ref. P91240



Módulo con interruptor. Dimensiones: 140x94 mm.
24 V. 20 W. Ref. P92446
12 V. 20 W. Ref. P91246



Módulo halógeno. Dimensiones: 94x94 mm. con LEDs para penumbra. Azul, rojo, verde y ámbar.
12 V. 20 W. Ref. P91239/LY
24 V. 20 W. Ref. P92439/LY





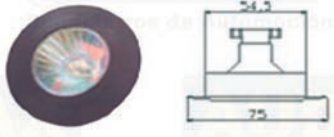
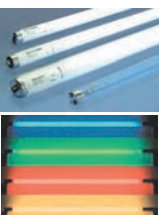


Módulo con interruptor.
24 V. 10 W. Ref. PT52410I
12 V. 10 W. Ref. PT51210I


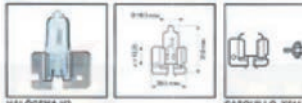
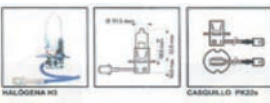




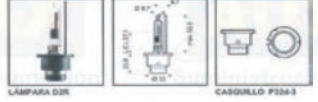

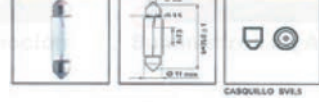


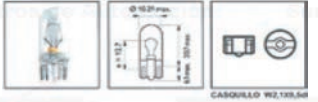
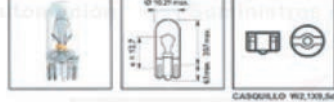
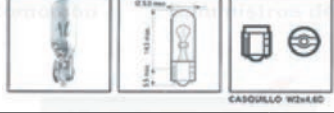











Módulo con interruptor.
24 V. 20 W. Ref. F2420IX0S
12 V. 20 W. Ref. F1220IX0S



AUDIO / VÍDEO / ELÉCTRICO · ILUMINACIÓN HALÓGENA		
<p>Foco para empotrar, fabricado en, inyección de Zamak, para lámpara halógena dicroica MR16 (Ø50 mm.) o MR11 (Ø35 mm.). Color blanco y níquel, otros colores bajo pedido. 28 V. 20 W. Ref. FZ2820AX0S 12 V. 20 W. Ref. FZ1220AX0S</p> 	<p>Foco basculante empotrable, fabricado en inyección de Zamak, para lámpara halógena dicroica MR16 (Ø50 mm.) o MR11 (Ø35 mm.). Color blanco y níquel, otros colores bajo pedido. 28 V. 20 W. Ref. FZB2820AX0S 28 V. 20 W. Ref. FZB1220AX0S</p> 	<p>Foco Bi Pin empotrable, fabricado en inyección de Zamak. Equipa Irizar PB. 24 V. 20 W. Ref. AV807800726 12 V. 20 W. Ref. FM1220FX0S</p> 
<p>Foco halógeno empotrable. Fabricado en inyección de Zamak, para lámpara halógena dicroica MR16 (Ø50 mm.) o MR11 (Ø35 mm.). Color blanco y níquel, otros colores bajo pedido. 28 V. 20 W. Ref. FZ2820BX0S 12 V. 20 W. Ref. FZ1220BX0S</p> 	<p>Foco basculante empotrable, fabricado en inyección de Zamak, para lámpara halógena dicroica MR16 (Ø50 mm.) o MR11 (Ø35 mm.). Color blanco y níquel, otros colores bajo pedido. 28 V. 20 W. Ref. FZB2820BX0S 12 V. 20 W. Ref. FZB1220BX0S</p> 	<p>Foco Bi Pin fijo para empotrar, con lente protectora, para lámpara halógena 2-Pin. Color blanco, otros colores bajo pedido. 24 V. 20 W. Ref. FM2420FX0S 12 V. 20 W. Ref. FM1220FX0S</p> 
<p>Foco halógeno. 24 V. 20 W. Ref. F2420AX0S 12 V. 20 W. Ref. F1220AX0S</p> 	<p>Foco inclinado (Ø75 mm.). 24 V. 20 W. Ref. FI2420AX0S 12 V. 20 W. Ref. FI1220AX0S</p> 	<p>Foco halógeno empotrable (Ø75 mm.). 24 V. 10 W. Ref. F2420CX0S 12 V. 10 W. Ref. F1220CX0S</p> 
<p>Lámpara halógena MR16 (Ø50 mm.) 12 V. 20 W. Ref. LH1220A0 10 W. Ref. LH1210A0 28 V. 20 W. Ref. LH2820A0 10 W. Ref. LH2810A0</p> 	<p>Lámpara halógena MR11 (Ø35 mm.) 12 V. 20 W. Ref. LH1220B0 10 W. Ref. LH1210B0 5 W. Ref. LH1205B0 28 V. 20 W. Ref. LH2820B0 10 W. Ref. LH2810B0 5 W. Ref. LH2805B0</p> 	<p>Luz día: 4 W. Ref. V10804 6 W. Ref. V10812 8 W. Ref. V10811 13 W. Ref. V10798 15 W. Ref. V10797 18 W. Ref. V10805 25 W. Ref. V10795 30 W. Ref. V10900 36 W. Ref. V10810</p> 

AUDIO VIDEO

AUDIO / VÍDEO / ELÉCTRICO · ILUMINACIÓN		
<p>Lámpara H1. 12 V. 55 W. Ref. 12258 24 V. 70 W. Ref. 13258</p> 	<p>Lámpara H2. 12 V. 55 W. Ref. 12311 24 V. 70 W. Ref. 13311</p> 	<p>Lámpara H3. 12 V. 55 W. Ref. 12336 24 V. 70 W. Ref. 13336</p> 
<p>Lámpara H4. 12 V. 60/55 W. Ref. 12342 24 V. 75/70 W. Ref. 13342</p> 	<p>Lámpara H7. 12 V. 55 W. Ref. 12972 24 V. 70 W. Ref. 13972</p> 	<p>Lámpara HB3. 12 V. 65 W. Ref. 9005</p> 
<p>Lámpara. D2S 35 W. Ref. D2S D2SC 35 W. Comp. Ref. D2SC</p> 	<p>Lámpara. D2R 35 W. Ref. D2R D2RC 35 W. Comp. Ref. D2RC</p> 	<p>Lámpara. D1S 35 W. Ref. 85410 D1R 35 W. Ref. 85409</p> 
<p>Lámpara plafón. 12 V. 5 W. Ref. 12844 24 V. 5 W. Ref. 13844</p> 	<p>Lámpara plafón. 12 V. 5 W. Ref. 12864 24 V. 5 W. Ref. 13864</p> 	<p>Lámpara piloto. 12 V. 5 W. Ref. 12821 24 V. 5 W. Ref. 13821</p> 
<p>Lámpara T-10. 12 V. 3 W. Ref. 12256 24 V. 3 W. Ref. 13256</p> 	<p>Lámpara T-10. 12 V. 5 W. Ref. 12961 24 V. 5 W. Ref. 13961</p> 	<p>Lámpara T-5. 12 V. 5 W. Ref. 12516 24 V. 5 W. Ref. 13521</p> 
<p>Lámpara control. 12 V. 4 W. Ref. 12929 24 V. 4 W. Ref. 13929</p> 	<p>Lámpara 2 polos. 12 V. 21/5 W. Ref. 12499 24 V. 21/5 W. Ref. 13499</p> 	<p>Lámpara 1 polo. 12 V. 21 W. Ref. 12498 24 V. 21 W. Ref. 13498</p> 
<p>Lámpara ámbar. 12 V. 21 W. Ref. 12496 24 V. 21 W. Ref. 13496</p> 	<p>Lámpara tacógrafo. 12 V. 1,2 W. Ref. 12598 24 V. 1,2 W. Ref. 13598</p> 	<p>Lámpara Volvo. 24 V. 1,2 W. Ref. 24029</p> 
<p>Lámpara intermitente espejo Crafter y Sprinter. 12 V. 16 W. Ref. 3806000288</p> 	<p>Lámpara Bi Pin. 12 V. 20 W. Ref. LH1220D0 24 V. 20 W. Ref. LH2420D0</p> 	<p>Kit xenón adaptable. 12-24 V. H1. Ref. H1600024V H7. Ref. H7600024V H4. Ref. H4600024V</p> 

AUDIO / VÍDEO / ELÉCTRICO · CONVERTIDORES

Convertidor Sunsundegui con penumbra led.
24 V. para 1 tubo
de 15-40 W.
Ref. H1002BBAA



Convertidor Sunsundegui. 24 V. para 1 tubo de 15-40 W.
Ref. H1002AAAAA



Convertidor Irizar PB. 24 V. para 1 tubo de
15-58 W.
Ref. 8390434



Convertidor Irizar PB con penumbra. 24 V. para 2 tubos de 15-58 W.
Ref. 8390056



Convertidores universales.



Convertidor Beulas. 24 V. para 1 tubo de 18 W.
Ref. 610010
Convertidor Beulas. 24 V. para 2 tubos de 18 W.
Ref. 1910018B



Voltios	Referencia	Tensión de entrada	Corriente de entrada	Tubo fluorescente	Eficiencia	Frecuencia de salida	Temperatura	Doble nivel de luz	Peso	Conectores
24V.	1910116	18...30 VDC	0,6...1,5 A	1x15 - 58 W.	>75%	>20 KHz.	-20°C...+70°C	NO	180 g.	Faston 6,35 mm.
24V.	1910018	18...30 VDC	0,6...1,5 A	2x(8 - 18 W.)	>70%	>20 KHz.	-20°C...+70°C	NO	180 g.	Faston 6,35 mm.
24V.	1930676	18...30 VDC	0,4...1,5 A	1x15 - 58 W.	>75%	>20 KHz.	-20°C...+70°C	SI	180 g.	Faston 6,35 mm.
12V.	1910114	10...15 VDC	1,0...2,2 A	1x15 - 36 W.	>75%	>20 KHz.	-20°C...+70°C	NO	180 g.	Faston 6,35 mm.
12V.	1910008	10...15 VDC	1,0...2,2 A	2x(8 - 18 W.)	>70%	>20 KHz.	-20°C...+70°C	NO	180 g.	Faston 6,35 mm.

AUDIO VIDEO

AUDIO / VÍDEO / ELÉCTRICO · ILUMINACIÓN

Paneles luminosos modelo de 20 caracteres con texto definido con sistema inactivo.



Pantalla de superficie. Base de ABS. Difusor lechoso. Interruptor on/off. Penumbra led opcional. 1x8 W. Dimensiones: 405x78x30 mm. Ref. PY1X8



Plafón de superficie. Difusor lechoso. Interruptor on/off. Penumbra led opcional. 2x21 W. Dimensiones: 291x127x40 mm. Ref. PY2X21



Pantalla de superficie. Base aluminio. Difusor lechoso. Interruptor on/off. Penumbra led opcional. 1x8 W. Dimensiones: 390x65x30 mm. Ref. PYA1X8
1x13 W. Dimensiones: 620x65x30 mm. Ref. PYA1X13



Pantallas trapezoidales central o lateral. Dimensiones: 1240x120 mm. Ref. P12401
Dimensiones: 640x120 mm. Ref. P12402
Dimensiones: 300x120 mm. Ref. P10003
Dimensiones: 1240x60 mm. Ref. P12404
Dimensiones: 640x60 mm. Ref. P12405
Dimensiones: 300x60 mm. Ref. P10006



Pantallas con convertidor incorporado. 18 W. 625 mm. Ref. P630R
36 W. 1.230 mm. Ref. P1240R
Pantallas con convertidor incorporado. 18 W. 625 mm. Ref. P630H
36 W. 1.230 mm. Ref. P1240H



Pantallas sin convertidor incorporado. 18 W. 625 mm. Ref. P630R
36 W. 1.230 mm. Ref. P1240R



FZ A y FZB A Series. Focos para empotrar, fabricados en inyección de Zamak, con lámpara LED para aplicaciones interiores. Base fija o basculante para dirigir el haz de luz. Alimentación 12 ó 24 V. Colores estándar blanco y cromo mate. Otros bajo pedido.

Fijo
XX=12 ó 24 V. 1 LED x 3 W. Ref. FZXX03AY0S
XX=12 ó 24 V. 3 LED x 1 W. Ref. FZXX31AY0S
XX=12 ó 24 V. 3 LED x 1,7 W. = 5 W. Ref. FZXX32AY0S
Basculante
XX=12 ó 24 V. 1 LED x 3 W. Ref. FZBXX03AY0S
XX=12 ó 24 V. 3 LED x 1 W. Ref. FZBXX31AY0S
XX=12 ó 24 V. 3 LED x 1,7 W. = 5 W. Ref. FZBXX32AY0S



FA y FAB Series. Focos para empotrar, fabricados en aluminio, con lámpara LED para aplicaciones interiores. Base fija o basculante para dirigir el haz de luz. Alimentación 12 ó 24 V. Colores estándar aluminio.

Fijo
XX=12 ó 24 V. 1 LED x 3 W. Ref. FAXX03A70S
XX=12 ó 24 V. 3 LED x 1 W. Ref. FAXX31A70S
XX=12 ó 24 V. 3 LED x 1,7 W. = 5 W. Ref. FAXX32A70S
Basculante
XX=12 ó 24 V. 1 LED x 3 W. Ref. FABXX03A70S
XX=12 ó 24 V. 3 LED x 1 W. Ref. FABXX31A70S
XX=12 ó 24 V. 3 LED x 1,7 W. = 5 W. Ref. FABXX32A70S



AUDIO / VÍDEO / ELÉCTRICO · ILUMINACIÓN

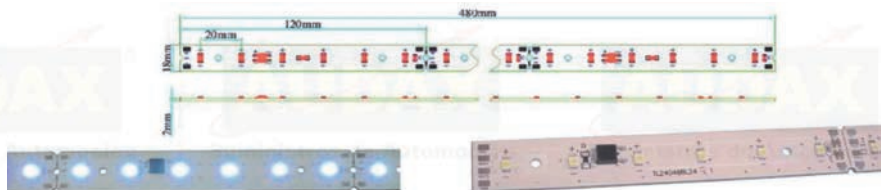
Tira flexible LEDs SMD. Tira flexible estanca de 5 ó 10 metros de longitud x 10 mm. de ancho con 300 LEDs SMD 3528. Se puede cortar cada 3 LEDs en 12 V ó 6 LEDs en 24 V.
 YY=12 12 V DC XX=AM Amarillo
 YY=24 24 V DC XX=AZ Azul
 XX=B Blanco
 XX=R Rojo
 XX=V Verde
 Ref: TLFEXX3528YY Series



Tira flexible LEDs SMD. Tira flexible estanca de 5 ó 10 metros de longitud x 13 mm. de ancho con 300 LEDs SMD 5050. Se puede cortar cada 3 LEDs en 12 V ó 6 LEDs en 24 V.
 YY=12 12 V DC XX=AM Amarillo
 YY=24 24 V DC XX=AZ Azul
 XX=B Blanco
 XX=R Rojo
 XX=V Verde
 Ref: TLFEXX5050YYV Series



Tira LEDs SMD.
 Tira rígida de 480 mm. de longitud x 18 mm. de ancho con 24 LEDs SMD blancos. Alto brillo. Se puede cortar cada 3 LEDs en 12 V. o 6 LEDs en 24 V.
 (60 ó 120 mm.) para ajustarse al espacio disponible.
 XX=12. 12 VDC
 XX=24. 24 VDC
 Ref: TLXX048BL24 Series



Tira LEDs SMD.
 Tira rígida de 480 mm de longitud x 24 mm de ancho con 24 LEDs SMD blancos de alto brillo y 2 azules para penumbra. Se puede cortar cada 3 LEDs en 12 V. o 6 LEDs en 24 V. (60 o 120 mm) para ajustarse al espacio disponible.
 Ref: TLXX048BL24CP Series



Color	Número de LEDs	Voltaje VDC	Corriente	Ángulo de visión	Longitud de onda Temperatura de color	Lum. (lm)
Blanco	24	24	0,4 A	120	6500K	680 lm - 0,5 mts.
Blanco	24	12	0,8 A	120	6500K	200 lm - 1,0 mts.

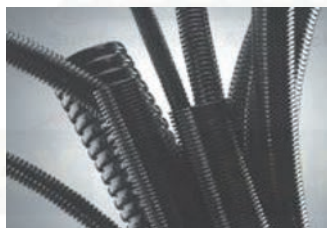
Montaje sólido con resistencia a golpes y vibraciones. Sin radiaciones UV o IR. Mayor reducción en costes de mantenimiento. LED: Súper alto brillo. Colores: estándar blanco frío (Cct 6000-6500k). Opcional: blanco cálido, rojo, verde, azul o amarillo. Ángulo de haz: 120 grados. Diseñado para su montaje directamente sobre cualquier superficie. Las tiras LEDs se pueden suministrar sueltas para el montaje en el perfil propio del cliente o montado en una de nuestras pantallas de iluminación.

AUDIO / VÍDEO / ELÉCTRICO · ACCESORIOS		
<p>Interruptor I-O.</p> 	<p>Conmutador I-O-II.</p> 	<p>Pulsador.</p> 
<p>Indicadores luminosos. 12 o 24 V. CC. Colores: rojo, ámbar o verde. Color soporte: negro o plata.</p> 	<p>Desconectores de batería. 75 A. Máximo 300 A. Ref. 61519</p> 	<p>Desconectores de batería. 250 A. Máximo 2000 A. Ref. DESC1025</p> 
<p>Desconectores de batería. 500 A. Máximo 2500 A. Ref. 200820</p> 	<p>Desconector de baterías BMC. Ref. 3031312</p> 	<p>Desconector de baterías Volvo. Ref. 01121835</p> 
<p>Toma 220 V. Dimensiones: 60X60 mm. Schuko hembra. Ref. ZZ1733 Marco simple. Ref. ZZ1734 Marco doble. Ref. ZZ1737</p>  <p>ZZ1734 ZZ1733 ZZ1737</p>	<p>Toma mechero DIN. Máximo 16 A. DIN 12 V. Ref. TM12V/MST-P Marco simple. Ref. ZZ1734 Marco doble. Ref. ZZ1737</p> 	<p>Enchufe estándar DIN, con tapa protectora ajustable. Con terminales 6,3 mm. Puerto de inserción 18 mm. Máximo 16 A. Ref. 8JB001946092</p> 
<p>Enchufe estándar DIN, certificado TÜV, con tapa protectora. Puerto de inserción 18 mm. Ref. 8JB001946082 Sin tapa. Ref. 8Jb001946072</p>  <p>TM12V/M/T TM12V/M/ST</p>	<p>Macho estándar DIN 4165 aislado. Ref. 84004</p> 	<p>Toma mechero macho estándar DIN. Ref. ZZ143101</p> 

AUDIO / VÍDEO / ELÉCTRICO · ACCESORIOS

Tubo corrugado.

Referencia	PG	DN	Ø exterior	Ø interior
ZZ4448/P	-	4,5	7,1	4,5
ZZ4449/P	7	7,0	10,0	6,5
ZZ4465/P	7	8,5	11,7	8,4
ZZ4450/P	9	10,0	13,0	10,0
ZZ4451/P	11	12,0	15,8	12,0
ZZ4452/P	13	14,0	18,5	14,3
ZZ4453/P	16	17,0	21,2	16,5
ZZ4454/P	21	23,0	28,5	23,0
ZZ4455/P	29	29,0	34,5	27,0
ZZ4457/P	36	37,0	42,5	35,5
ZZ4463/P	48	50,0	54,5	47,0



Bridas.
Dimensiones Referencia
100x2,5 mm. ZB100X2.5
120x2,5 mm. ZB120X2.5
290x3,6 mm. ZB290X3.6
200x4,8 mm. ZB203X4.8
280x4,5 mm. ZB280X4.5
370x4,8 mm. ZB370X4.8
380x7,5 mm. ZB380X7.5

Todo tipo de terminales, conectores y demás productos para la fabricación de instalaciones eléctricas.

Cables de arranque.
Ref. S445



Fusibles y porta fusibles. Opciones porta fusibles.

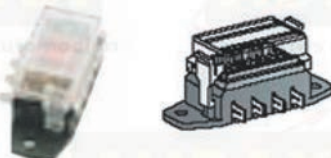
12 fusibles conexión trasera.
Ref. 8JD005993051



6 fusibles conexión trasera.
Ref. 8JD005993092

4 fusibles conexión lateral.
Ref. 8JD005993082

8 fusibles conexión lateral.
Ref. 8JD005993122



Estándar color negro y dígitos rojos.

Reloj digital

Con batería 24 V. Ref. RJ6671
Sin batería 24 V. Ref. RJ6673

Con batería 12 V. Ref. RJ667112
Sin batería 12 V. Ref. RJ667312

Termómetro digital

Sin batería 24 V. Ref. RJ6672

Sin batería 12 V. Ref. RJ667212

Reloj-termómetro digital

Con batería 24 V. Ref. RJ6666
Sin batería 24 V. Ref. RJ6668

Con batería 12 V. Ref. RJ666612
Sin batería 12 V. Ref. RJ666812



AUDIO / VÍDEO / ELÉCTRICO · ACCESORIOS

Partronik con sensores empotrados y aviso acústico.
Medida de las distancias mediante sensores ultrasónicos. Función diagnóstico de seguridad. Activación del sistema mediante la marcha atrás. Aviso acústico de proximidad. Perfecto control de la parte trasera del vehículo. Pueden pintar los sensores en el mismo color que el vehículo.



Manos libres Parrot.
Simple. Ref. CK3000
Con pantalla. Ref. CK3100
Multimedia. Ref. CK4200



Retroalarma.
Sonido: dos tonos decibelios +95.
Temperatura de trabajo: -20°C +60°C.
Tipo de conexión: por cable.
12 V. Ref. 800673
24 V. Ref.800674



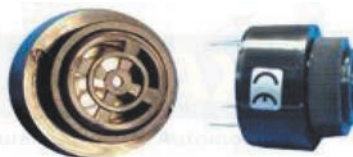
Retroalarma 12/48 V.
Material carcasa: nylon y fibra 10%.
Decibelios: + de 97 DB.
Temperatura de trabajo: -40°C +77°C IP67.
Ref. ZZ628



Sirena zumbador. 24 V.
Material carcasa: ABS.
Temperatura de trabajo: -20°C +60°C.
Tipo de conexión: por cable.
Tono: continuo.
Ref. ZZ7801



Sirena zumbador 12/24 V. CC.
Temperatura de trabajo: -20°C +80°C.
Tipo de conexión: terminal Faston.
Tonos: continuo o intermitente.
Ref. V10814



Sirena zumbador 12/24 V. CC.
Material: ABS, color negro. Temperatura: -20°C +60°C.
Conexión: cable. Tono: continuo o intermitente.
Ref. ZZ7803



Retroalarma 12/24 V. Material carcasa: ABS, color blanco. Temperatura de trabajo: -20°C +60°C. Tipo de conexión: por cable.
Ref. V10808



AUDIO / VÍDEO / ELÉCTRICO · TRANSFORMADORES

Reductor lineal 5 A.
Tensión entrada: 20-28 V. DC. / Tensión salida: 12 V.
Corriente máxima: 10 A. Pico / Corriente máxima en uso continuo: 1,8 A.
Ref. R1136N



Reductor lineal 10 A.
Tensión entrada: 20-28 V. DC. / Tensión salida: 12 V.
Corriente máxima: 10 A. Pico. / Corriente máxima en uso continuo: 2,5 A.
Ref. R1136N

Reductor lineal 15 A.
Tensión entrada: 20-28 V. DC. / Tensión salida: 12 V.
Corriente máxima: 15 A. Pico. / Corriente máxima en uso continuo: 4 A.
Ref. R1134N



Reductor conmutado 5 A.
Input: 10-30 V. DC. / Output: de 5 a 12 V. DC.
Corriente máxima: 5 A. En uso continuo.
Ref. A90199/C



Reductor conmutado 10 A.
Input: 24 V. DC. / Output: 12 V. DC estabilizados y regulables
Corriente máxima: 8 A. En continuo.
Ref. A90199/C-10



Reductor conmutado 20 A.
Input: 24 V. DC. / Output: 12 V. DC. estabilizados y regulables.
Corriente máxima: 120 A. En continuo.
Ref. A90199/C-20



Elevador de tensión.
DC/DC de 12 a 24 V. 2,1 A. Ref. R1127
DC/DC de 12 a 24 V. 3,5 A. Ref. R1146
DC/DC de 12 a 24 V. 10 A. Ref. R1143

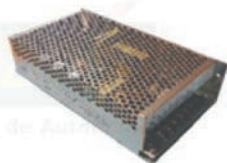


Inversores DC/AC. Para otros modelos consultar.
Ref. 95/54/EC



Input: 18-32V. DC. / Output: 24V. estabilizados y regulables.
Corriente máxima: 6,3 A.

Ref. R1131



24 V. CC. - 220 V. AC. 150 W.	Ref. R1141	12 V. DC. - 220 V. AC. 1000 W.	Ref. R1195
12 V. CC. - 220 V. AC. 150 W.	Ref. R1142	24 V. DC. - 220 V. AC. 1200 W.	Ref. R1157
24 V. CC. - 220 V. AC. 300 W.	Ref. R1144	12 V. DC. - 220 V. AC. 1200 W.	Ref. R1157/12
12 V. CC. - 220 V. AC. 300 W.	Ref. R1145	24 V. DC. - 220 V. AC. 1700 W.	Ref. R1152
24 V. CC. - 220 V. AC. 600 W.	Ref. R1148	12 V. DC. - 220 V. AC. 1700 W.	Ref. R1152/12
12 V. CC. - 220 V. AC. 600 W.	Ref. R1147	24 V. DC. - 220 V. AC. 2500 W.	Ref. R1153
24 V. CC. - 220 V. AC. 1000 W.	Ref. R1149	12 V. DC. - 220 V. AC. 2500 W.	Ref. R1153/12

Disponibles modelos de 4,2 A. - 8,3 A. - 14,6 A. También para 12 V.

AUDIO / VÍDEO / ELÉCTRICO · CARTELES LUMINOSOS

Letrero luminoso curvo LED 12-24 V. con iluminación noche/día, chasis extra ligero autoportante. Incluye soportes y consola de programación integrada de fácil manejo con entrada USB. 96x16 LEDs y dimensiones 964x165x40. Doble línea, dibujos. Adaptable a Irizar PB. Ref. P101696C



Letrero luminoso recto LED 12-24 V. con iluminación noche/día, chasis extra ligero autoportante. Incluye soportes y consola de programación integrada de fácil manejo con entrada USB. 96x16 LEDs y dimensiones 964x165x40. Doble línea, dibujos. Universal. Ref. P101696



Letrero luminoso recto LED 12-24 V. con iluminación noche/día, chasis extra ligero autoportante. Incluye soportes y consola de programación integrada de fácil manejo con entrada USB. 80x16 LEDs y dimensiones 650x160x40. Doble línea, dibujos. Universal. Ref. P7621680



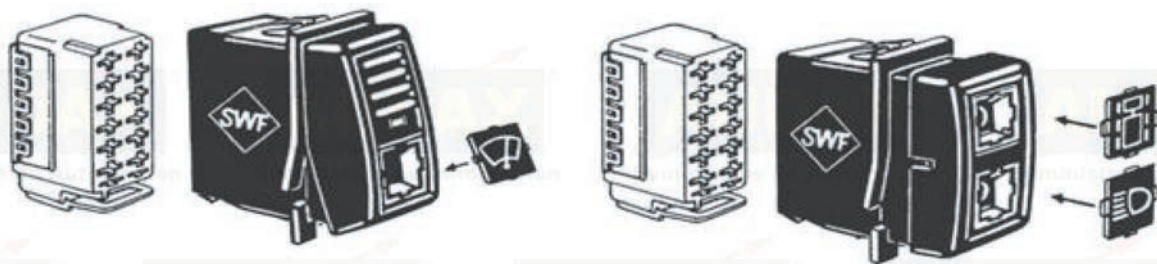
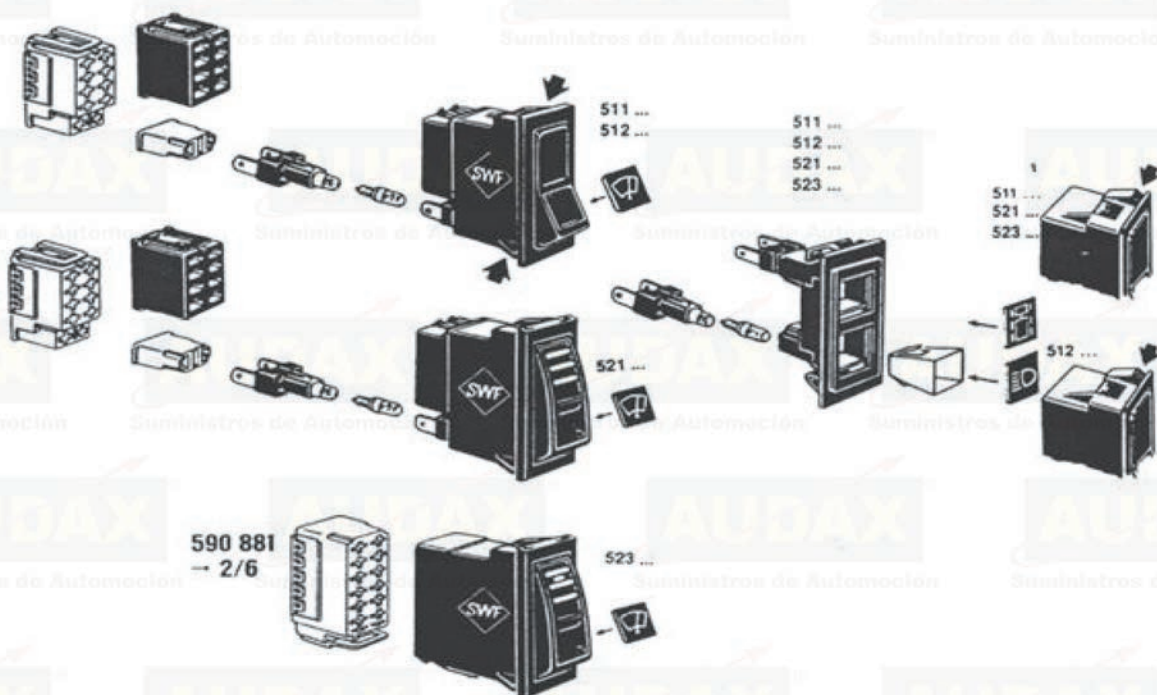
Consola integrada en los letreros.



Letrero luminoso recto LED 12-24 V. con iluminación noche/día, chasis extra ligero autoportante. Incluye soportes y consola de programación integrada de fácil manejo con entrada USB. 80x7 LEDs y dimensiones 640x90x40. Doble línea, dibujos. Universal. Ref. P762780



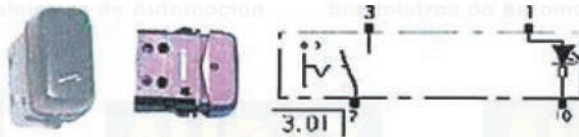
AUDIO / VÍDEO / ELÉCTRICO · TECLAS SWF



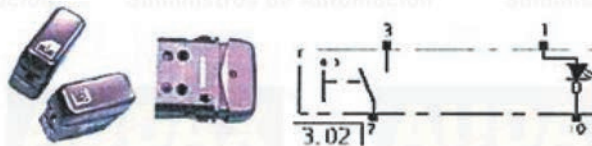
AUDIO / VIDEO / ELÉCTRICO · TECLAS

Esquemas interruptores.

101.00. Interruptor I-O.



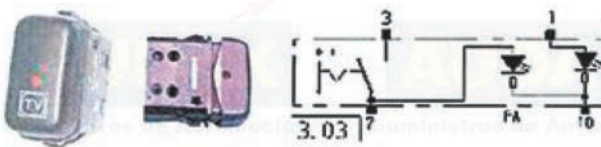
102.00. Interruptor momentáneo (I)-O.



102.01. Interruptor momentáneo (I)-O.
Iluminación símbolo LED rojo.



103.00. Interruptor I-O con control (rojo) .



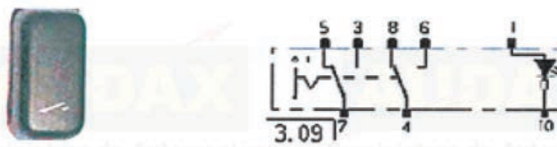
103.02. Interruptor I-O con control (amarillo) .



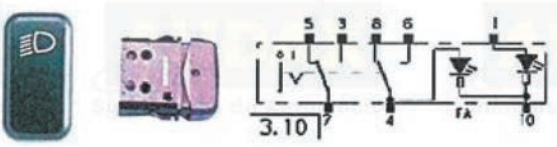
104.00. Interruptor I-O con control (rojo) .



109.00. Conmutador I-O (doble circuito).



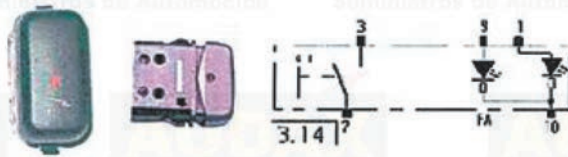
110.00. Conmutador I-O (doble circuito) con control (rojo) .



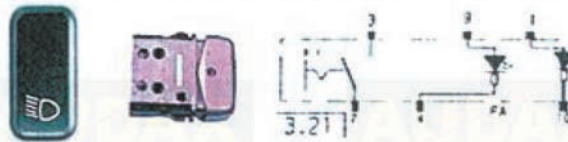
AUDIO / VIDEO / ELÉCTRICO · TECLAS

Esquemas interruptores.

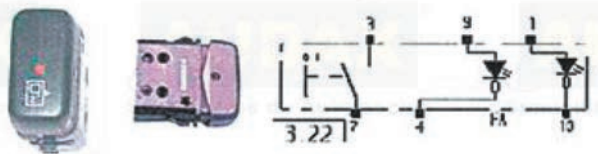
I14.00. Interruptor momentáneo (I)-O con control (rojo)



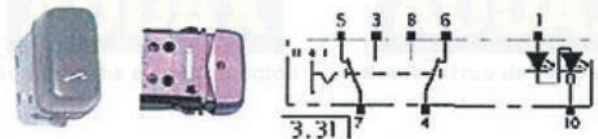
I21.00. Interruptor I-O.



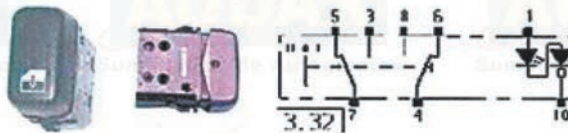
I22.00. Interruptor momentáneo. (I)-O. Con control independiente (rojo)



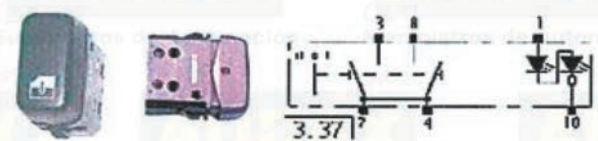
I31.00. Interruptor I-O-II.



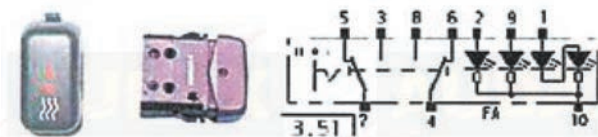
I32.00. Interruptor momentáneo (I)-O-(II).



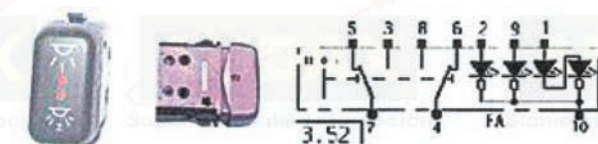
I37.00. Interruptor momentáneo (I)-O-(II).



I51.00. Interruptor I-O-II con control (rojo)



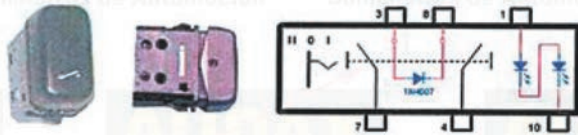
I52.00. Interruptor momentáneo (I)-O-(II) con control (rojo)



AUDIO / VIDEO / ELÉCTRICO · TECLAS

Esquemas interruptores.

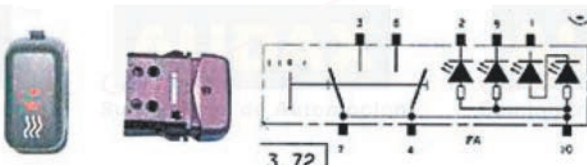
154.00. Interruptor I-O-II.



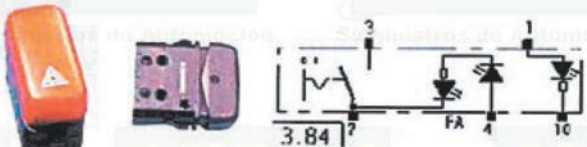
155.00. Interruptor I-O-II.



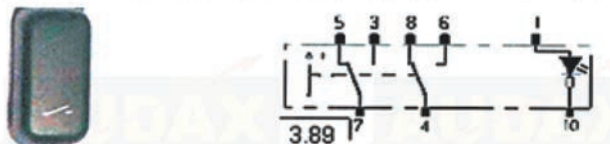
172.00. Interruptor. I-O-II con control (rojo)



184.00. I-O Warning.

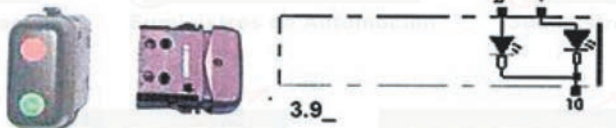


189.00. Conmutador momentáneo I-O
(doble circuito).



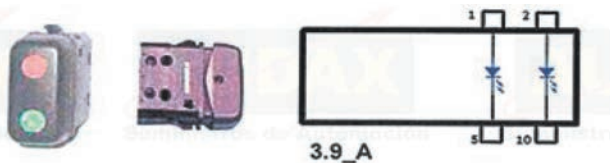
19.00. Control LEDs negativo común.

- 3.91 rojo-rojo
- 3.92 rojo-verde
- 3.93 verde-verde
- 3.94 amarillo-verde



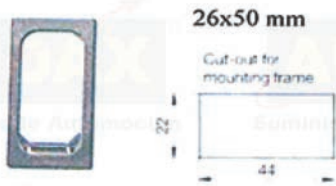
19.A.00. Control LEDs independientes.

- 3.91A rojo-rojo
- 3.92A rojo-verde
- 3.93A verde-verde
- 3.94A amarillo-verde

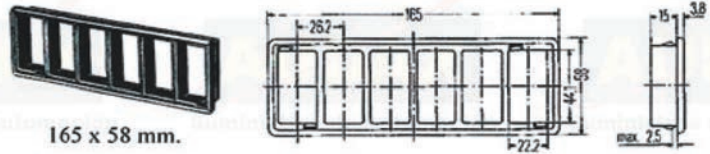


AUDIO / VIDEO / ELÉCTRICO · TECLAS

Marco de montaje.
Ref. I353.021



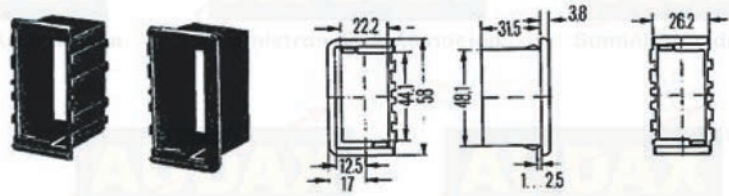
Marco.
3 interruptores. Ref. ZZ595502
6 interruptores. Ref. ZZ595902



Conector.
Ref. IAK52003
Terminal hembra. Ref. ZZ7706



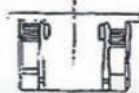
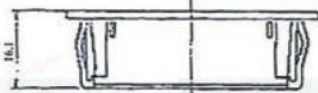
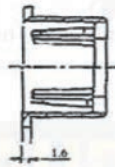
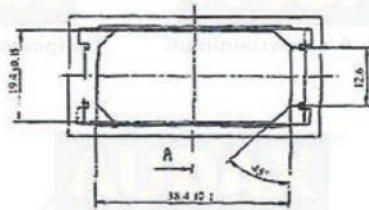
Marcos de montaje conectables.
Pieza final. Ref. ZZ594802
Pieza central. Ref. ZZ594801



Chapa.
2 interruptores. Ref. ZZ1080
3 interruptores. Ref. ZZ1079
5 interruptores. Ref. ZZ1085
6 interruptores. Ref. ZZ1085/6
7 interruptores. Ref. ZZ1085/7



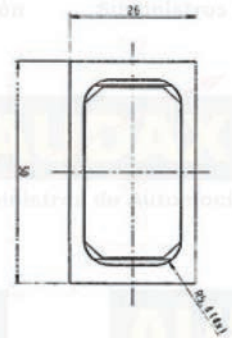
ZZ1085/6 For MB Sprinter
Curvada / Curved



Consolas especiales para cada cliente.



Marco de montaje



AUDIO / VIDEO / ELÉCTRICO · TECLAS

						
Ref. 596625	Ref. 596603	Ref. 596647	Ref. 596648	Ref. 596169	Ref. 596303	Ref. 596649
						
Ref. 596609	Ref. 596651	Ref. 596641	Ref. 596640	Ref. 596639	Ref. 596637	Ref. 596638
						
Ref. 595965	Ref. 596191	Ref. 596622	Ref. 596121	Ref. 595132	Ref. 596142	Ref. 596422
						
Ref. 596630	Ref. 594700	Ref. 595138	Ref. 595139	Ref. 596101	Ref. 595437	Ref. 594465
						
Ref. 595137	Ref. 595177	Ref. 596396	Ref. 594443	Ref. 595137	Ref. 595430	Ref. 595423
						
Ref. 595422	Ref. 594405	Ref. 596403	Ref. 595103	Ref. 595419	Ref. 594417	Ref. 595639
						
Ref. 596643	Ref. 596106	Ref. 595134	Ref. 595200	Ref. 596301	Ref. 596613	Ref. 595431
						
Ref. 595144	Ref. 596967	Ref. 595851	Ref. 595852	Ref. 596122	Ref. 595421	Ref. 594442
						
Ref. 594441	Ref. 595145	Ref. 595130	Ref. 596128	Ref. 595424	Ref. 596397	Ref. 596106
						
Ref. 596153	Ref. 594500	Ref. 595186	Ref. 595971	Ref. 594418	Ref. 596340	Ref. 595420
						

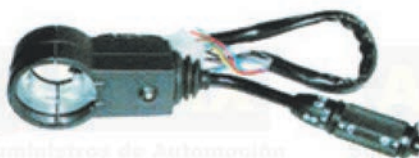
AUDIO VIDEO

AUDIO / VÍDEO / ELÉCTRICO · CONMUTADORES

Luces. 3 PIN. Mando universal. Atlas.
Máquinas de construcción.
Atlas
Ref. 200 603
Ref. 200 605
Ref. 0009 732 906
SWF
Ref. 201 558
Universal



Combinado. 14 terminales. Boss Gabelstapler K70. Faun Schmidyt
Siorocco (Kleve).
Boss. General
Ref. 201 568
SWF
Ref. 201 246
Intermitente / Luces / Limpia / Conectores / Bocina



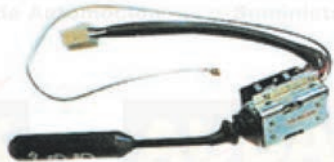
Combinado. 14 terminales. Futura FHM 12 -
280, FHD 12 - 330.
Futura Europa.
Bova
Ref. 201 246
Ref. 4 803 452
SWF
Ref. 201 568
Intermitente / Luces / Limpia / 14 conectores
/ Bocina



Combinado. 2 Conectores. Hembra grande. 8 PIN, 6 PIN.
F. 1900 / F.2500 (F220). F.2800 / F.3600 (F241) 3 brazos.
DAF
Ref. 641627
Ref. 642627
Ref. 641625
Ref. 642625
SWF
Ref. 201 413
Intermitente / Luces / 3 velocidades limpia / 2 conectores / Bocina



Luces. 1 conector hembra grande de 7 PIN.
FA 700DE, FA 900DD,
FA 1100DD.
DAF
Ref. 201 178
Ref. 039 903
Ref. 4461511EC5033
SWF
Ref. 201 239
Intermitente / Luces / 1 conector / Bocina



Combinado. 16 terminales. Iveco (Fiat) Bus 370.1225.
Iveco
Ref. 200 245
Ref. 37 012 25
SWF
Ref. 201 330
Intermitente / Luces / 3 velocidades limpia / 16 conectores / Bocina



Combinado. 3 conectores 6 PIN + 5 PIN + 4
PIN. Iveco (Fiat) Bus M 2000 R-81.
Iveco
Ref. 42013283
Ref. EC503380
SWF
Ref. 201 332
Intermitente / Luces / Limpia / 3 conectores /
Bocina



AUDIO VIDEO

AUDIO / VÍDEO / ELÉCTRICO · CONMUTADORES

Limpia. Conexión volante. 7 PIN + 4 PIN macho. Sin cable.
 MAN - VW 6.90 F - 10.150FK.
 MAN. Ref. 690.953.519
 SWF. Ref. 293 274
 Limpia / Conexión volante



Luces. Conexión volante. 7 PIN macho. Sin cable.
 MAN - VW 6.90 F - 10.150FK.
 MAN. Ref. 609.953.513
 SWF. Ref. 293 383
 Intermitente / Luces / Conectores



Luces. 2 conectores macho. 8 PIN + 1 PIN.
 LKW / Truck 19.362 (F90) / M-, F-2000.
 LKW / Truck 19.332 (F90) / 12.152 FL - 17232 FL (M90) M-, F-2000.
 MAN. Ref. 81 25509 0020
 SWF. Ref. 202 024
 Intermitente / Luces / Conectores



Combinado. 3 conectores pequeños.
 Macho (8 PIN + 8 PIN) + hembra (1 PIN). F200+
 19332-12152-17232-19362-19372 / 19403-19422-19463-L2000-M2000.
 MAN
 Ref. 202076
 Ref. 81 25509 0124
 Ref. 81 25509 0028
 Ref. 81 25509 0067
 Ref. 81 25509 0093
 SWF
 Ref. 203 117
 Intermitente / Luces / 3 velocidades limpia / 3 conectores



Luces. 3 PIN. Maquinaria agrícola.
 Massey Ferguson
 Ref. 1472 158 M91
 Ref. 300 939
 SWF
 Ref. 201 639
 Intermitente / Luces



Luces. 2 conectores macho grandes. 8 PIN + 2 PIN.
 314/316/318/335/336/338/339/343/346/349/352/353/354/355/358/
 360/ 361/366/374/699.
 Mercedes
 Ref. 201 033
 Ref. 003 545 83 24
 SWF
 Ref. 201 039
 Intermitente / Luces / 2 conectores



Combinado. 3 conectores macho grandes. 8 PIN + 6 PIN + 1 PIN.
 300/301/367/376/380/381/383/385/387/
 389/391/393/395/615/616/
 617/619620/621/622/623/624/625.
 Mercedes
 Ref. 201356
 Ref. 201758
 Ref. 005 545 38 24
 Ref. 005 545 51 24
 SME
 Ref. 3226 356
 Intermitente / Luces / 3 velocidades limpia / 3 conectores



Luces. 2 conectores macho grandes. 5 PIN + 8 PIN.
 601/602/611
 Incluido N° 941505 para 899081-941503
 Motor OM 601/OM 602
 Mercedes
 Ref. 01 8141 90
 Ref. 005 545 74 24
 SME
 Ref. 3226 424
 Intermitente / Luces / 2 conectores



AUDIO VIDEO

AUDIO / VÍDEO / ELÉCTRICO · CONMUTADORES

Luces. 2 conectores macho grandes. 8 PIN + 2 PIN. Mercedes Benz 0307.
Mercedes
Ref. 200 605
Ref. 005 545 90 24
SWF
Ref. 201 486
Intermitente / Luces / 2 conectores / Bocina



Combinado. 1 conector. 15 PIN.
Varios / Atego / Actros / Mercedes 669/950/957.
Mercedes
Ref. 202 961
Ref. 008 545 01 24
SME
Ref. 3226 124
Intermitente / Luces / Limpia / 1 conector / Bocina



Combinado tipo largo. 2 conectores macho grande. 8 PIN + 7 PIN.
Mercedes 343/346.
Mercedes. Ref. 343 540 00 45
SME. Ref. 3650 045
Intermitente / Luces / 3 velocidades limpia / 2 conectores / Bocina



Combinado tipo largo. 2 conectores macho grande. 8 PIN + 7 PIN.
0303 - 1013 3336 (381) - 0404 / 300/396/397/600/ (de 616 a 619),
(de 620 a 625), (de 645 a 649).
Mercedes
Ref. 201 608
Ref. 620 540 00 45
SWF
Ref. 201 727
Intermitente / Luces / 3 velocidades limpia / 1 conector / Bocina



Combinado tipo corto. 2 conectores macho grande. 8 PIN + 7 PIN.
0301-507D-817D(T2) 709- 1320(LN2) / 709-
1520(LN2) (667 a 676)
(677 a 679) (697 a 698).
Mercedes
Ref. 673 540 01 45
Ref. 673 540 04 45
SWF
Ref. 201 681
Intermitente / Luces / 3 velocidades limpia / 1 conector / Bocina



Luces. 1 conector grande macho. 8 PIN. Mercedes tipo furgón estándar.
Mercedes. Estándar.
SWF. Ref. 201 054
Intermitente / Luces / 1 conector



Combinado tipo corto. 2 conectores hembra grande. 8 PIN + 7 PIN.
Mercedes 1729 4850 (641)(649) y 625 y (de 650 a 659).
Mercedes. Ref. 655 540 00 45
SWF. Ref. 201 907
Intermitente / Luces / 3 velocidades limpia / 2 conectores / Bocina



Combinado. Conexión volante. 12 PIN + 10 PIN. Mercedes 409 / 638 / 690 y (de 901 a 904).
Mercedes
Ref. 01 4030 31
Ref. 000 540 74 45
SME
Ref. 3226 445
Warning / Intermitente / Luces / 3 velocidades / 2 conectores



AUDIO / VÍDEO / ELÉCTRICO · CONMUTADORES	
<p>Combinado tipo corto. 2 conectores macho grande. 8 PIN + 7 PIN. Bus + Mercedes 357/373/600/612/698. Mercedes. Ref. 357 540 00 45 SME. Ref. 3750 045 Intermitente / Luces / 3 velocidades limpia / 2 conectores / Bocina</p> 	<p>Combinado tipo largo. 2 conectores macho grande. 8 PIN + 7 PIN. Unimog 1000... 2150. Unimog 408, 418, U90/100, 110 ,140. Mercedes Ref. 201 608 Ref. 620 54 00 045 SWF Ref. 201 727 Intermitente / Luces / 3 velocidades limpia / 2 conectores / Bocina</p> 
<p>Combinado. 1 conector macho 6 PIN. 1 conector hembra 8 PIN. Neoplan (todos los modelos). Neoplan Ref. 201 246 Ref. 150 608 600 SWF Ref. 201 308 Intermitente / Luces / Limpia / 2 conectores</p> 	<p>Luces. 1 manguera de 8 cables. Pegaso. Pegaso Ref. 201 033 Ref. 0851 539 SWF Ref. 201 883 Intermitente / Luces</p> 
<p>Combinado. 2 conectores circulares machos de (6 + 1 PIN) + (6 + 1 PIN). Pegaso. Pegaso Ref. 293 031 Ref. 201 246 Ref. 0397517 SWF Ref. 201 798 Intermitente / Luces / Limpia / 2 conectores / Bocina</p> 	<p>Combinado. 2 conectores machos grandes de (6 PIN) + (8 PIN). Pegaso Troner. Pegaso Ref. 201 730 Ref. 758 065 SWF Ref. 201 951 Intermitente / Luces / 3 velocidades limpia / 2 conectores / Bocina</p> 
<p>Combinado. 2 conectores machos grandes de (6 PIN) + (8 PIN). Pegaso. Pegaso Ref. 201 245 Ref. 0923.010 SWF Ref. 201 576 Intermitente / Luces / Limpia / Conectores / Bocina</p> 	

AUDIO VIDEO

AUDIO / VÍDEO / ELÉCTRICO · CONMUTADORES

Combinado. 2 conectores hembras grandes de 6 PIN + 8 PIN.
RVI microbús FR.
Renault. Ref. 500 0982 813
SWF. Ref. 201 437
Intermitente / Luces / Limpia / 2 conectores / Bocina



Combinado. 1 manguera de 14 cables. RVI microbús FR1.
RVI PR100 - PR120RVI PR100 - PR120.
Renault. Ref. 500 0786 106
SWF. Ref. 201 769
Intermitente / Luces / Limpia / Bocina



Limpia. Conexión volante. 7 PIN macho sin cable. RVI serie G, -M, -R.
Renault. Ref. 501 0041 267
SWF. Ref. 201 528
Limpia / Conexión volante



Limpia. 1 conector macho. 9 PIN redondos. Scania G-, P-, T-93 + 113 G-, R-, T-143.
Scania. Ref. 0 0360 247
SWF. Ref. 201 726
Limpia / 1 conector



Luces. 1 conector macho (8 PIN redondos) + 1 masa. Scania G-, P-, T-93, G-, P-, T113, G-, R-, T143 (3 series) 4.88.
Scania. Ref. 0 360 247
SWF. Ref. 201 725
Intermitente / Luces / 1 conector



Luces. 8 PIN. Scania G, -P, -T93 / T113 G, -R, -T143, 112 H.
Scania
Ref. 0 367 326
Ref. 0 347 893
Ref. 0 301 491
SWF
Ref. 201 816
Intermitente / Luces / 1 conector



Luces + control de velocidad. Scania C-, D-, L-, 94 /124 /144
Scania
Ref. 201 433
Ref. 1 402 449
Ref. 1 373 190
SSC.
Ref. 3226 433
Nueva
Intermitente / Luces / 1 conector



Combinado. 1 conector hembra grande 8 PIN + 1 conector macho grande 6 PIN. Kässbohrer Setra 300 (309-315).
Setra. Ref. 7 732 020 000
SWF. Ref. 202 302
Intermitente / Luces / Limpia / 2 conectores / Bocina



AUDIO / VÍDEO / ELÉCTRICO · CONMUTADORES

Combinado. 1 conector hembra grande 8 PIN+ 1 conector macho grande 6 PIN +1 CL azul. Setra.
Setra
Ref. 7 332 014 000
SWF
Ref. 201 280
Intermitente / Luces / Limpia / 3 conectores



Combinado. 1 conector hembra grande 8 PIN + 1 conector macho grande 6 PIN +1 CL azul. Setra Kässbohrer S228DT.
Setra. Ref. 7 332 016 000
SWF. Ref. 201 707
Intermitente / Luces / Limpia / 3 conectores / Bocina



Combinado. 2 conectores. Steyr Daimier Puch 890-1490, 1890-2891.
Steyr. Ref. 79 100 580 346
SWF. Ref. 201 259
Intermitente / Luces / Limpia / 2 conectores / Bocina



Combinado. 8 PIN macho + 13 PIN hembra + regleta 13 PIN. Steyr Daimier Puch 9S14 - 16S21. Máquinas de construcción. Volvo
Ref. 201 613
Ref. 11 039 012
SWF
Ref. 202 136
Intermitente / Luces / 3 velocidades limpia / Tracción / Bocina



Luces. 3 PIN. Mando universal. Universal. Volvo.
Volvo
Ref. 200 603
Ref. 200 605
Ref. 0009732906
SWF
Ref. 201 558
Universal



Combinado. 14 terminales. Articulado europeo. Volvo
Ref. 201 568
Universal
SWF
Ref. 201 246
Intermitente / Luces / Limpia / 14 conectores / Bocina



Luces. Conexión volante. 5 + 8 PIN sin cable. Volvo.
Volvo. Ref. 6 777 130
SWF. Ref. 202 691
Intermitente / Luces / Conexión volante



Limpia. 1 conector de 5 PIN. Volvo F7, F10, F12, F16 serie N. Volvo. Ref. 15 781 983
SWF. Ref. 201 307
Limpia / 1 conector



AUDIO / VÍDEO / ELÉCTRICO · CONMUTADORES

Luces. Conexión volante. 5 + 8 PIN sin cable. Volvo FL2, FL4, FL6, 8.85 > FL7, FL10, FL12, FS12, FS10, 9.84 > Volante a la derecha e izquierda.
Volvo. Ref. 15 79 255 81 54 792
SWF. Ref. 201 627
Warning / Intermitente / Luces / Conexión volante



Limpia. Conexión volante. 6 PIN sin cable. Volvo FL2, FL4, FL6, FL7, FL10, FL12, FS12, FS10.
Volvo. Ref. 15 94 543
SWF. Ref. 201 628
Limpia / 1 conector



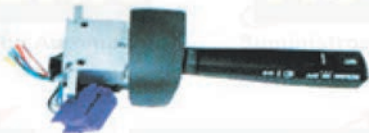
Luces. 7 PIN macho. Volvo.
Volvo. Ref. 815 5750
SVO. Ref. 3180 750
Intermitente / Luces



Limpia. Conector macho pequeño 8 PIN. FH12, FH16.
Volvo
Ref. 202341
Ref. 16 24 133
SVO
Ref. 3226 341
Limpia / 1 conector



Luces. 8 PIN + 4 PIN. FH12, FH16.
Volvo. Ref. 31 72 170
SVO. Ref. 3226 717
Intermitente / Luces / 2 conectores / Ordenador

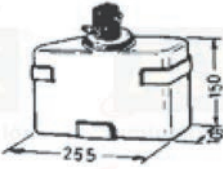
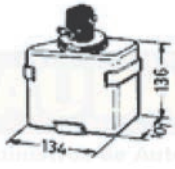
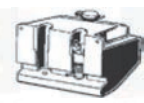
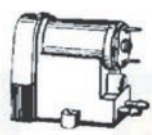

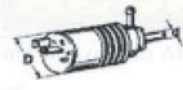
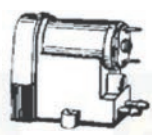

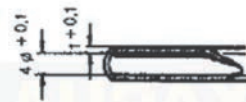
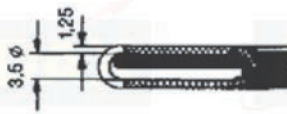













Limpia. 5 PIN. F7 / F10 / F12 / F16.
Volvo
Ref. 201 563
Ref. 201 307
Ref. 15 94 959-1
SWF
Ref. 3226 563
Limpia / 1 conector

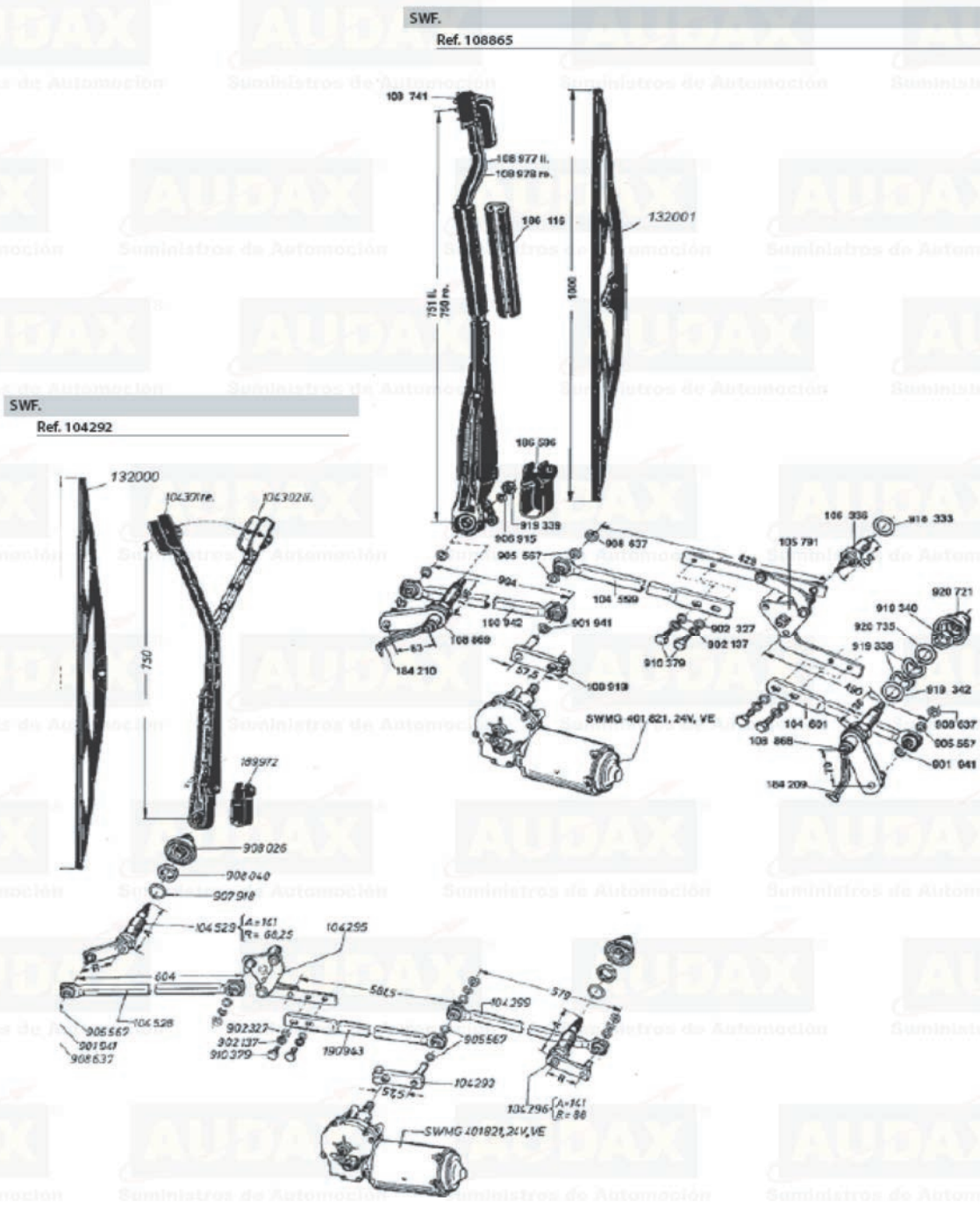


Estándar. 9 PIN (4 posiciones). Universal.
Volvo.
Volvo. Ref. 47 86 033
SWF. Ref. 201 229
Universal



AUDIO / VIDEO / ELÉCTRICO · DESPIECES SWF		
<p>Depósito 3.5 lt. 12 V. Ref. 103281 24 V. Ref. 103765 Soporte. Ref. 195654</p> 	<p>Deposito 1.5 lt. 12 V. Ref. 103282 24 V. Ref. 103764 Soporte. Ref. 196390</p> 	<p>Depósito con bomba. Con posibilidad de montar 2 bombas 2.8 lt. 12 V. Ref. 108715 24 V. Ref. 109103</p> 
<p>Bomba agua. 12 V. Ref. 500440 24 V. Ref. 500441</p> 	<p>Tapón bomba. 12 V. Ref. 103283 24 V. Ref. 103766</p> 	<p>Bomba. 12 V. Ref. 401973 24 V. Ref. 404113</p> 
<p>Bomba agua. 12 V. Ref. 500440 24 V. Ref. 500441</p> 	<p>Tapón bomba. 12 V. Ref. 103283 24 V. Ref. 103766</p> 	<p>Tubo PVC. Metro. Ref. 902916 Rollo 50 mts. Ref. 740081</p> 
<p>Tubo goma. Metro. Ref. 910449 Rollo 50 mts. Ref. 741511</p> 	<p>Tubo goma. Metro. Ref. 915358A Rollo 50 mts. Ref. 741516A</p> 	<p>Inyector 4 vías. Izquierdo. Ref. 104627 Derecho. Ref. 104628</p> 
<p>Inyector 6 vías. Ref. 189975</p> 	<p>Traspasa tabiques. Rosca. Ref. 192518 Presión. Ref. 189070</p> 	<p>Válvula antirretorno. Ref. 100775</p> 
<p>T con válvula antirretorno. Ref. 104385</p> 	<p>Bifurcación Y. Ref. 189970</p> 	<p>T. Ref. 199855</p> 
<p>Conector. Ref. 193792</p> 	<p>Conector 90°. Ref. 195207</p> 	<p>Inyectores. Rosca. Ref. 104654 Presión 60°. Ref. 105045 45°. Ref. 104013 5°. Ref. 104111</p> 

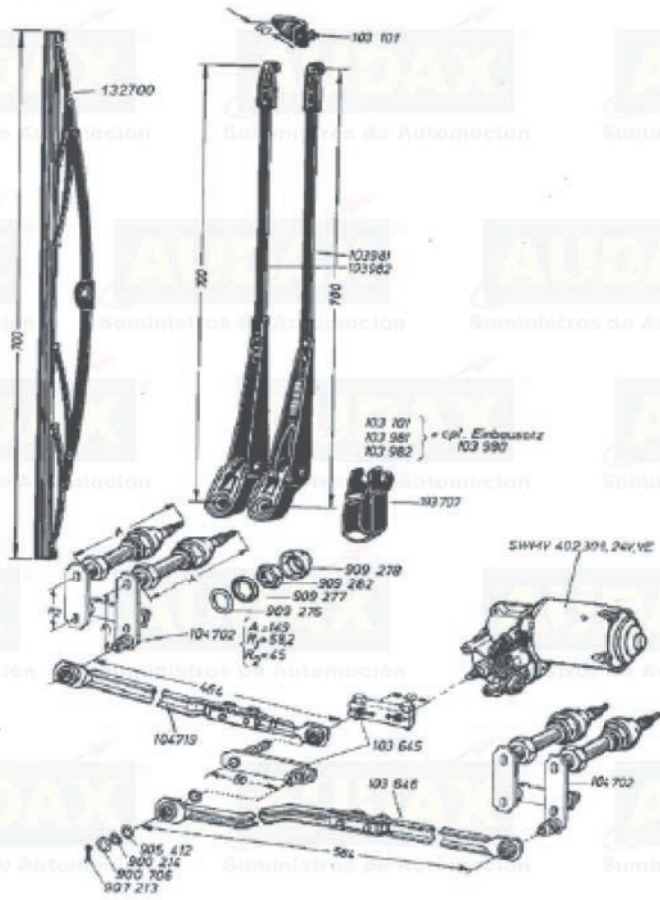
AUDIO / VÍDEO / ELÉCTRICO · LIMPIAPARABRISAS SWF



AUDIO / VÍDEO / ELÉCTRICO · LIMPIAPARABRISAS SWF

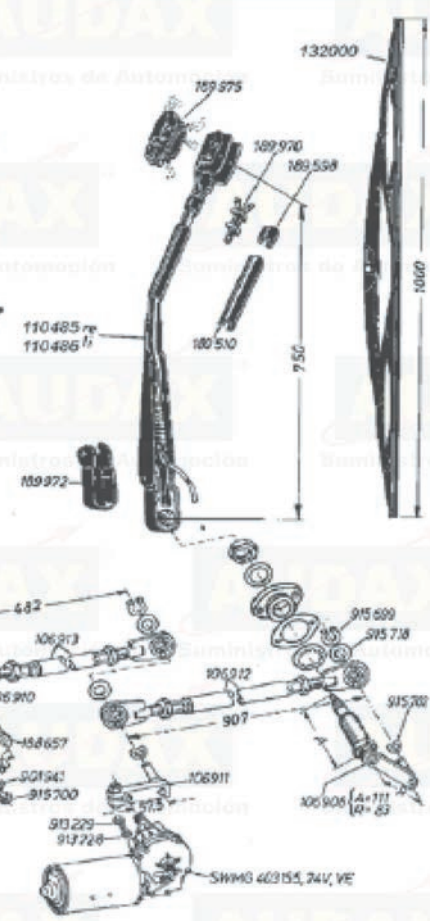
SWF.

Ref. 104666



SWF.

Ref. 106888



AUDIO / VÍDEO / ELÉCTRICO · ACCESORIOS TACÓGRAFO

Consumibles para tacógrafos
 Discos de tacógrafo VDO
 Ref. 10024/2EC4B
 Ref. 100330024/2EC4B
 Ref. 12524/2EC4B
 Ref. 12524EC4K
 Ref. 125330024/2EC4B
 Ref. 125330024EC4K
 Ref. 14024/2EC4B
 Ref. 14024EC4K
 Ref. 18024EC4B
 Rollos de papel 3 unidades
 Ref. 138190030300
 Discos tacógrafo Veede-Root
 Ref. 7950967
 Ref. 7950992
 Ref. 7950994
 Discos tacógrafo Jaeger
 Ref. 26702
 Ref. 26709
 Ref. 26710

Disponemos de un amplio stock de componentes y accesorios para tacógrafos como:
 Cintas de 8 y 16 pistas
 Generadores de impulsos
 Precintos
 Embragues
 Piñones
 etc.
 Precinto plomo
 Ref. 161290
 Rollo de alambre
 Ref. Z1017
 Generador de impulsos
 Ref. 3408080010026

