

Puertas y Neumatica

Cilindros

Distribuidores

Filtros

Válvulas de calefacción

Válvulas de pilotaje

Válvulas sensibilizadoras

Finales de carrera

Mandos a distancia

Mandos de emergencia

Relés

Resbalones y gendarmes

Rótulas

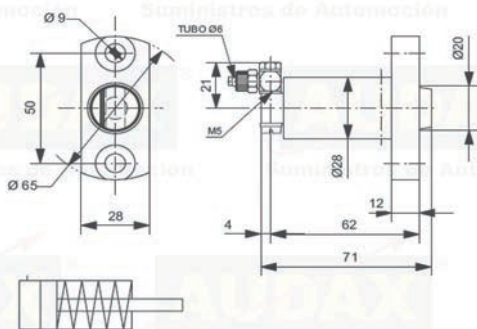
Despieces

Centralitas

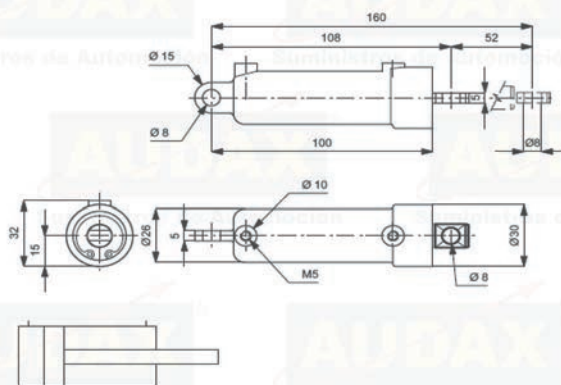
AUDAX®
Suministros de Automoción

CILINDROS Ø20

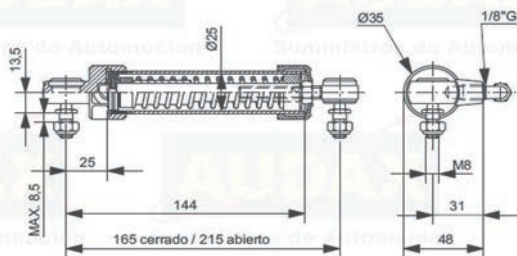
Cilindro simple efecto. Carrera 8 mm.
Ref. 120008A0



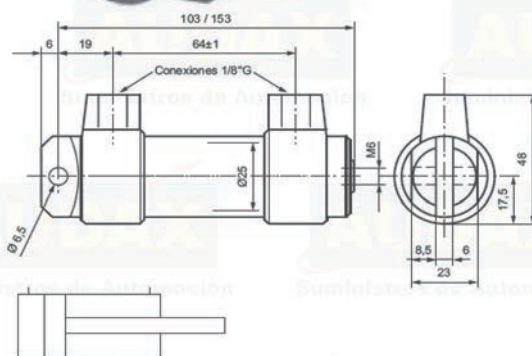
Cilindro doble efecto. Carrera 52 mm.
Ref. 120052A0
Conjunto reparación. Ref. 1002040A



Cilindro simple efecto. Carrera 50 mm.
Ref. 125050J0
Conjunto reparación. Ref. 10024901

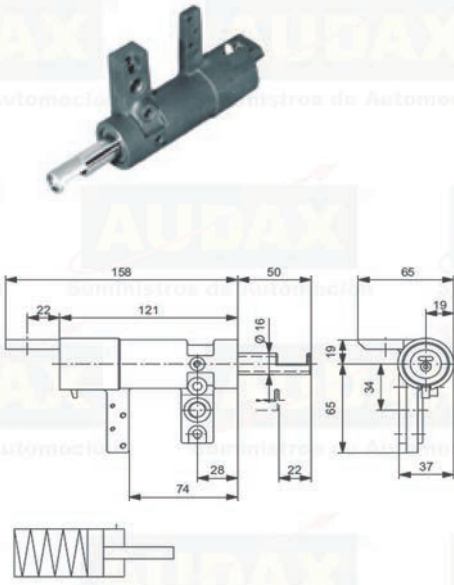


Cilindro doble efecto. Carrera 50 mm.
Ref. 125050B0
Conjunto reparación. Ref. 10025A00

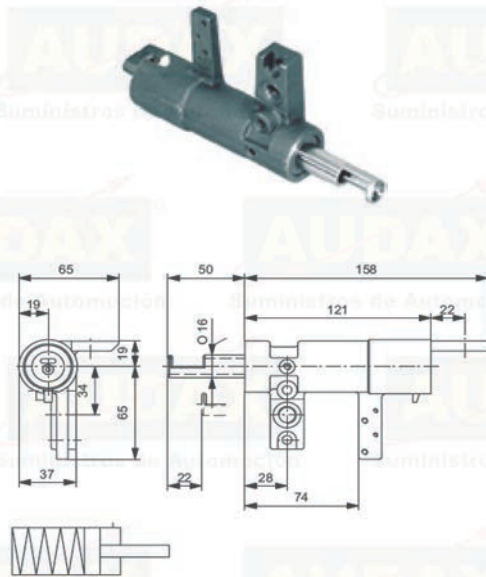


CILINDROS Ø30

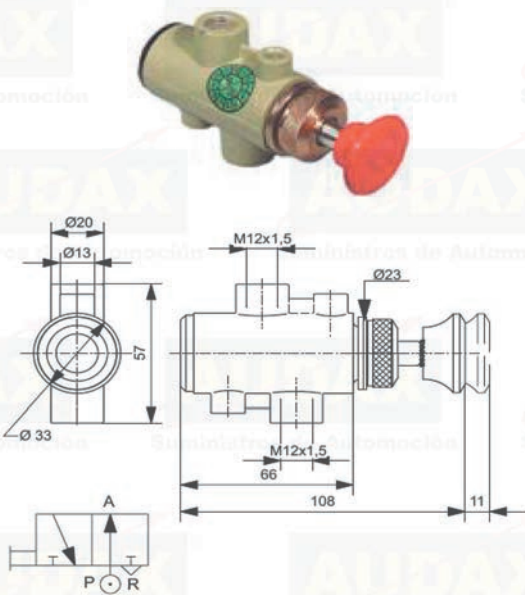
Cilindro izquierdo, simple efecto. Carrera 22 mm.
 Ref. 130022C0
 Conjunto reparación. Ref. 100030B0



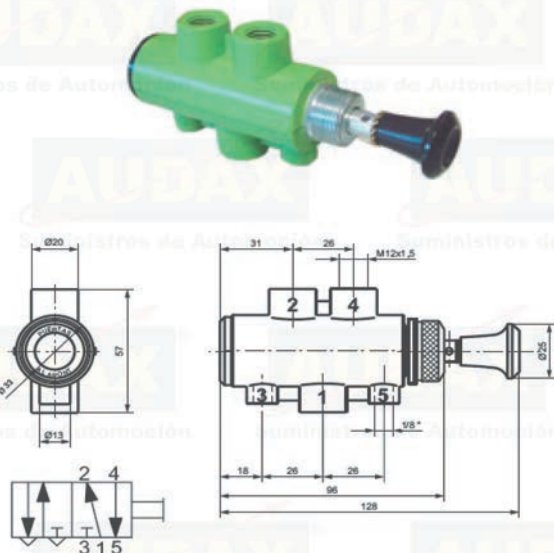
Cilindro derecho simple efecto. Carrera 22 mm.
 Ref. 130022C1
 Conjunto reparación. Ref. 100030B0



Válvula tres vías dos posiciones con accionamiento manual.
 Ref. 22079A01
 Conjunto reparación. Ref. 2002079A



Válvula cinco vías dos posiciones con accionamiento manual.
 Ref. 22074A00
 Conjunto reparación. Ref. 2002074B



CILINDROS Ø60 Y 100

Cilindro doble efecto. Amortiguación delantera. D60 mm. Carrera 140 mm.

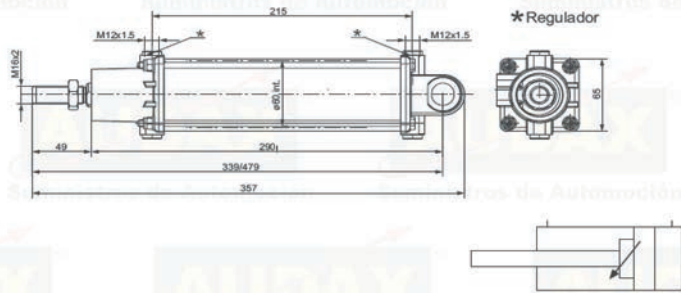
Ref. 160140F0

Conjunto reparación. Ref. 10060140

Cilindro doble efecto. Doble amortiguación. D60 mm. Carrera 140 mm.

Ref. 160140FF

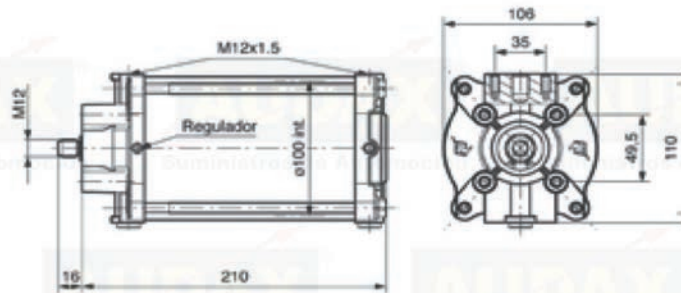
Conjunto reparación. Ref. 10060140



Cilindro doble efecto. Doble amortiguación. D100 mm. Carrera 102 mm.

Ref. 101102D0

Conjunto reparación. Ref. 10001BOD



Cilindro doble efecto. D125 mm. Carrera 154 mm.

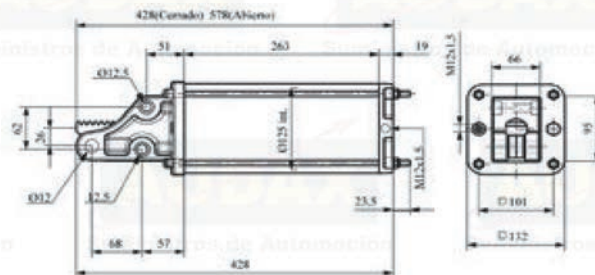
Ref. 101154C0

Conjunto reparación. Ref. 1009107B

Cilindro doble efecto. D125 mm. Carrera 147 mm.

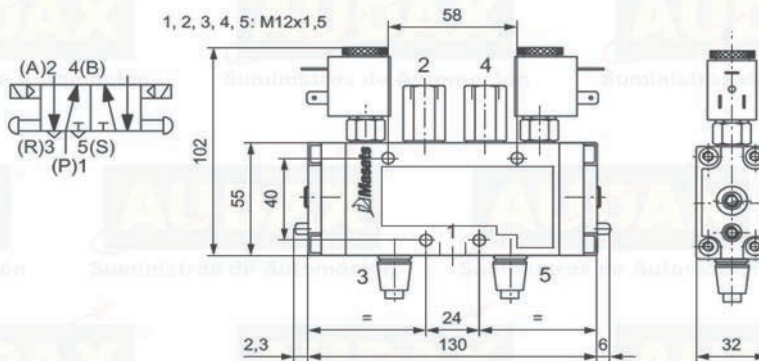
Ref. 102147A0

Conjunto reparación. Ref. 1009202A

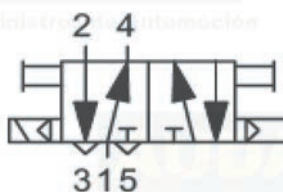


DISTRIBUIDORES

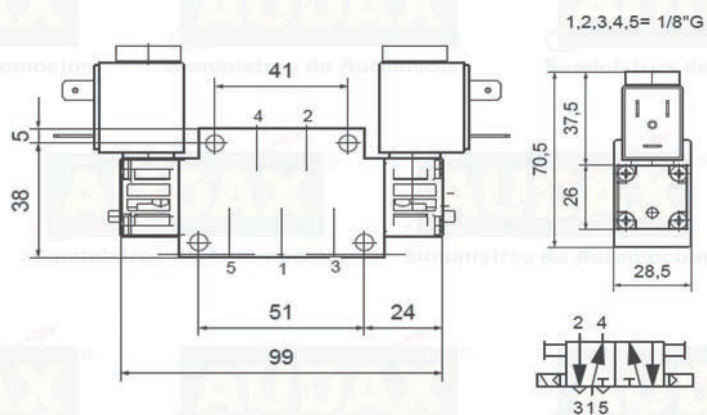
Electroválvula 5/2.
 Ref. 22129A12/24
 Conjunto reparación.
 Ref. 2002329A



Cuerpo válvula.
 Ref. 22329A00

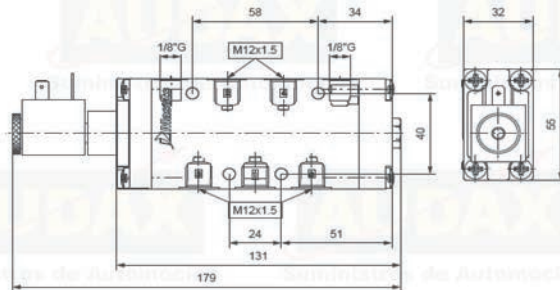
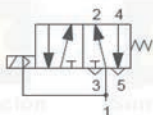


Electroválvula 5/2.
 Ref. 22126A24
 Conjunto reparación.
 Ref. 2002128A

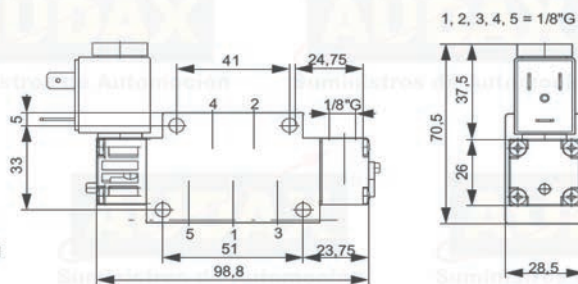
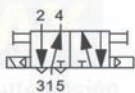


DISTRIBUIDORES

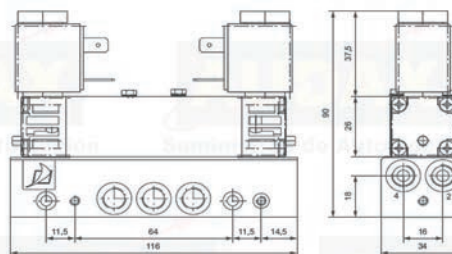
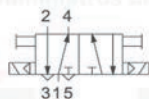
Electroválvula 5/2.
 Ref. 22125C24
 Conjunto reparación.
 Ref. 2002125C



Electroválvula 5/2.
 Ref. 22128A24
 Conjunto reparación.
 Ref. 2002128A



Electroválvula completa 5/2 con placa base. Cuerpo de aluminio.
 Ref. 22114A24
 Electroválvula.
 Ref. 22145A24
 Conjunto reparación.
 Ref. 2002114A



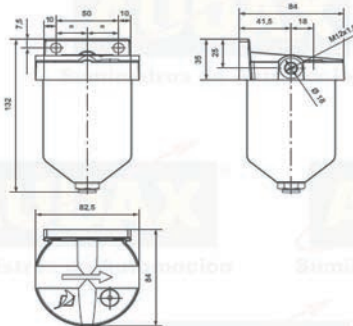
FILTRO Y VÁLVULA DE CALEFACCIÓN

Filtro con purgador de agua y baño de aceite.

Ref. 32404A00

Aceite de bisulfuro.

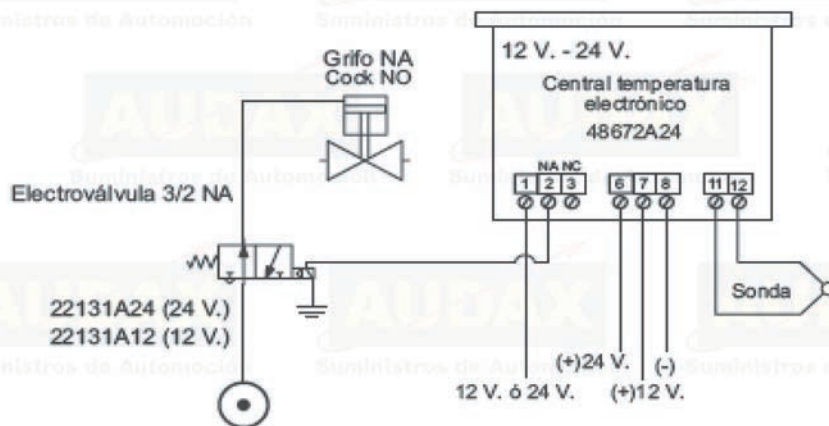
Ref. 483040A0



Componentes para control calefacción.

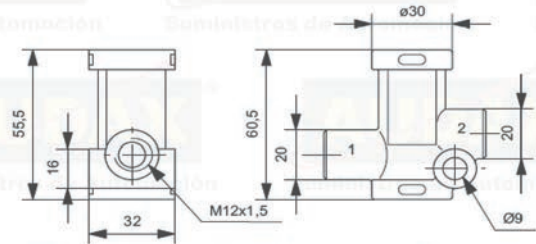


Esquema de control calefacción.

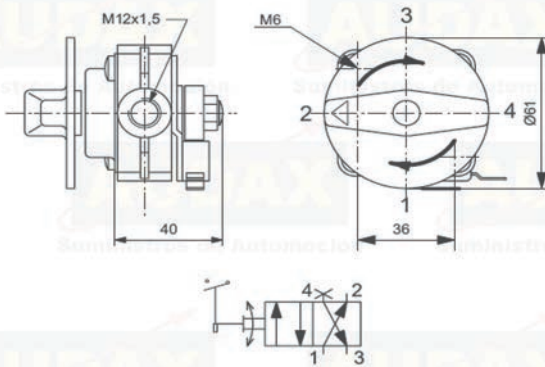


VÁLVULAS

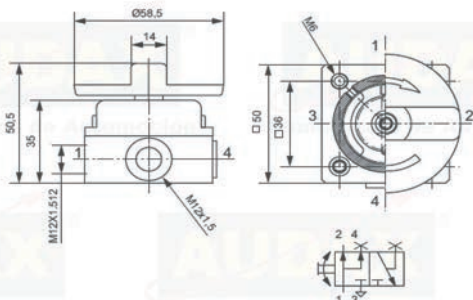
Válvula reguladora de presión.
Ref. 22017A00



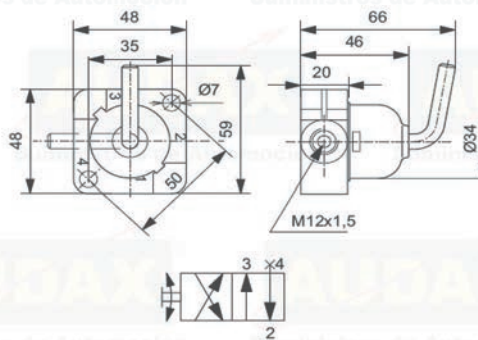
Válvula emergencia manual 4/2.
Ref. 22304A00



Válvula rotativa.
Ref. 220003B0

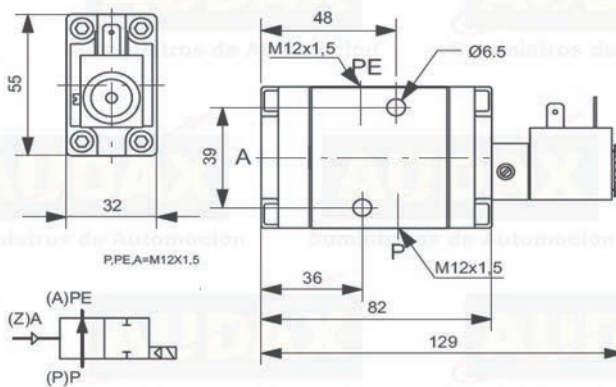


Válvula emergencia manual 4/2.
Ref. 22009A00

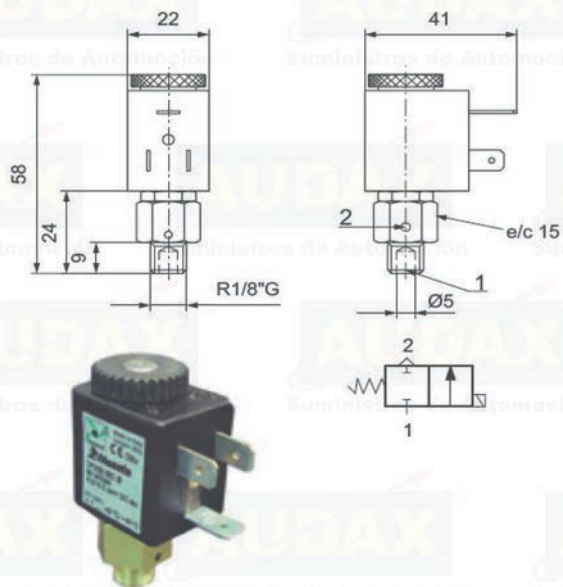


VÁLVULAS

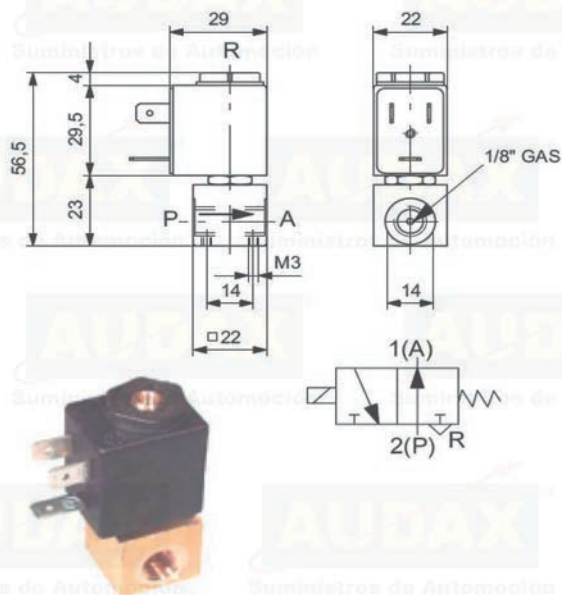
Válvula dos vías con pilotaje eléctrico y neumático (2/2).
Ref. 22108A24



Válvula 2 vías con pilotaje eléctrico (2/2) NC.
Ref. 22120D12
Ref. 22120D24



Válvula 3 vías con pilotaje eléctrico 24 V. (3/2).
NA. Ref. 22131A24
NC. Ref. 22123A24



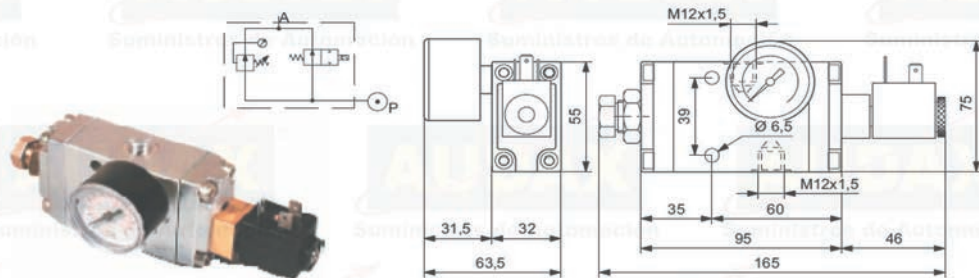
VÁLVULAS

Válvula reguladora de presión.

Ref. 22301B24

Conjunto reparación.

Ref. 2002301B

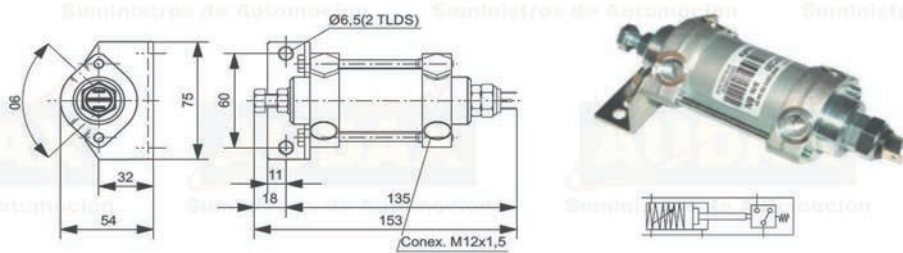


Válvula sensibilización.

Ref. 22327C00

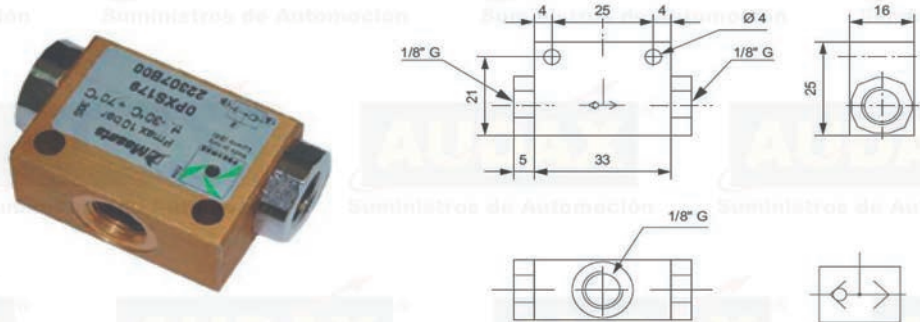
Conjunto reparación.

Ref. 2002327C



Válvula selectora de circuitos R-1/G8.

Ref. 22307B00



FINALES DE CARRERA	
<p>Final carrera. Izquierda. Ref. 88317I Derecha. Ref. 88317D</p> 	<p>Final carrera. Izquierda. Ref. 05M165IZ Derecha. Ref. 05M165DR</p> 
<p>Final carrera. Izquierda. Ref. 88316511 Derecha. Ref. 88316512</p> 	<p>Final carrera urbanos. Ref. 483177A0</p> 
<p>Final carrera metal. Ref. 24030</p> 	<p>Presostato neumático 0,5-1 bar. Ref. 26020</p> 
<p>Final carrera. Ref. 88316510</p> 	<p>Final carrera. Ref. 88316529</p> 
<p>Final carrera portón. Ref. 483114A0</p> 	<p>Microrruptor para tapa de tirador. Ref. 32310MIPT</p> 
<p>Microrruptor para tapa de pulsador. Ref. 32310MIPS</p> 	<p>Presostato neumático 0,5-1 bar. Ref. 26010</p> 
<p>Final carrera plástico.</p> 	

MANDOS A DISTANCIA

Mando a distancia especial Irizar.
 Ref. 42931A00
 Carcasa.
 Ref. 82931A01



Mando a distancia especial Tata Hispano.
 Ref. ZZCCP3
 Receptor con 2 mandos.
 Ref. CCP10001



Mando a distancia Noge, integralia, Ferqui,
 Farebus y UNVI.
 1 botón. Ref. 42925A00
 2 botones. Ref. 42918A00

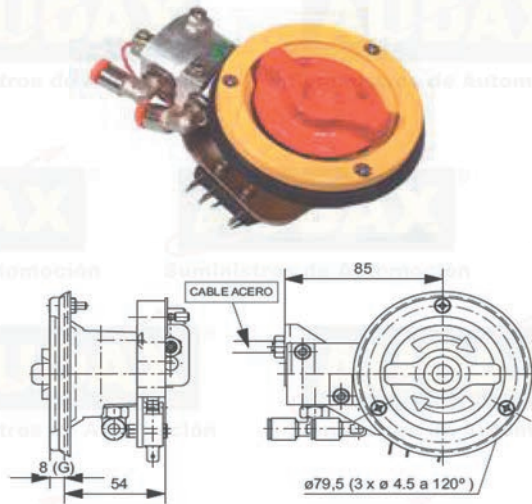


Emisor mando a distancia Indcar.
 Ref. COBO913777

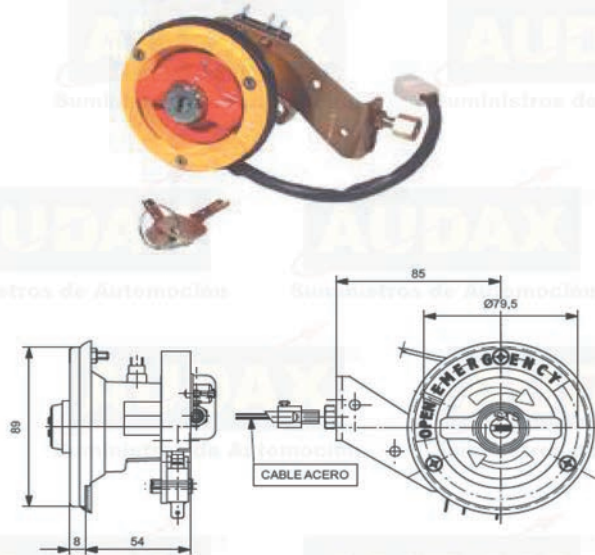


MANDOS DE EMERGENCIA

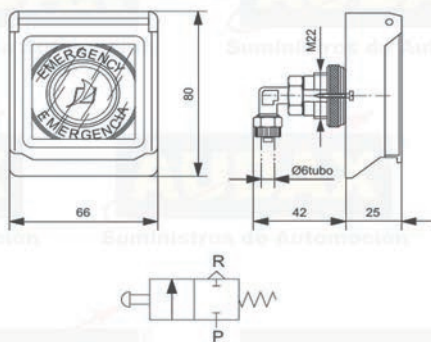
Mando giratorio de emergencia con bloqueo y microrruptor.
Ref. 32413BLO



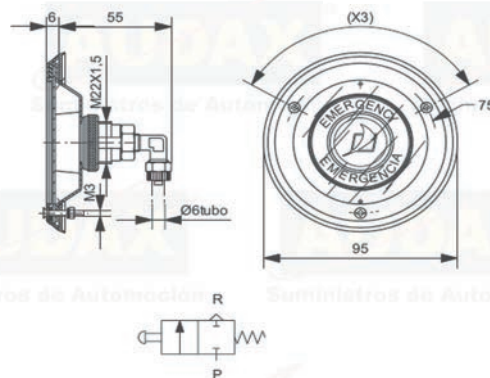
Mando giratorio emergencia con llave y microrruptor.
Ref. 32448LLA



Pulsador interior emergencia color rojo. Válvula 2 vías (2/2) NC.
Ref. 32310CIP



Pulsador exterior emergencia color rojo. Válvula 2 vías (2/2) NC.
Ref. 32310CEP



MANDOS DE EMERGENCIA

Mando giratorio de emergencia con bloqueo y microrruptor.
Ref. 32454LLA



Manecilla emergencia interior.
Ref. 485001P0
Tapa. Ref. 885001P8



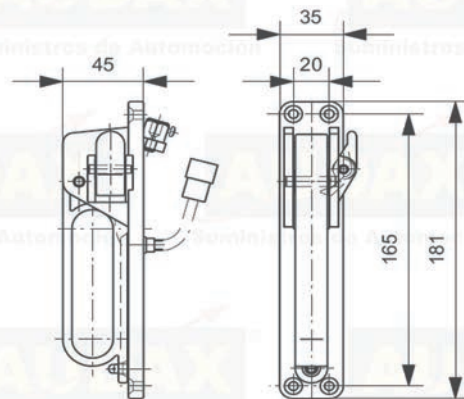
Pulsador para rampa minusvalidos.
Ref. IM00001



Tapa.
Ref. 1310976

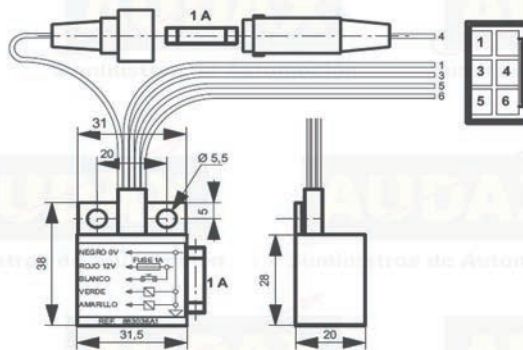


Manecilla emergencia interior.
Ref. 485001A0
Con microrruptor. Ref. 485001A1



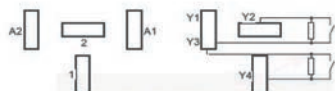
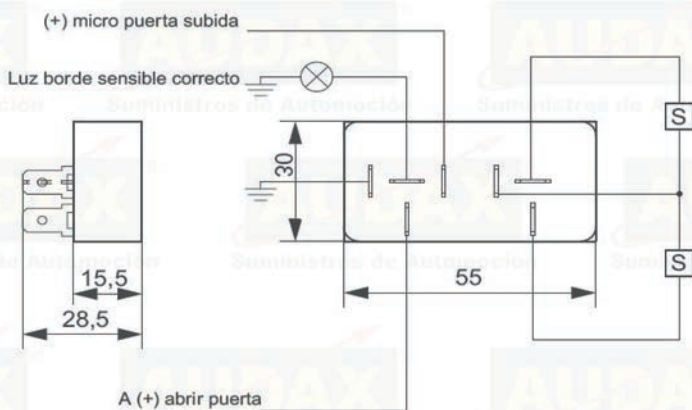
RELÉS

Relé electrónico basculante.
 24 V. Ref. 483036A0
 14 V. Ref. 483036A1



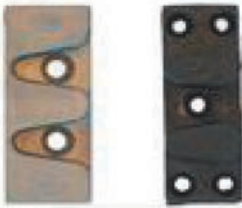
- 1 Negro (-) masa
- 3 Blanco (+) Pulsador
- 4 Rojo (+12V / +24V)
- 5 Amarillo Salida 2 (+)
- 6 Verde Salida 1 (+)

Relé de seguridad para gomas de borde sensible.
 Ref. 42919A00



RESBALONES Y GENDARMES

Gendarmes puerta.
Macho. Ref. HA6030087
Hembra. Ref. HA6030086



Gendarmes puerta.
Macho. Ref. 6030090
Hembra. Ref. 6030089



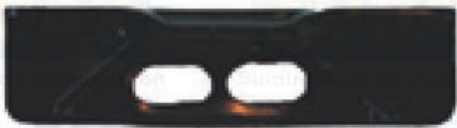
Resbalones Irizar.
Macho. Ref. 421697
Hembra. Ref. 421698



Resbalones.
Macho. Ref. 47422A00
Roldana. Ref. 87358A00
Izquierdo. Ref. 47420C01 Derecho. Ref. 47420C02



Resbalón.
Ref. 47426A00



Resbalón.
Ref. 47421A00



Resbalón.
Ref. 47418H01



Resbalón.
Ref. 47417H01



Resbalón.
Ref. 47417F01



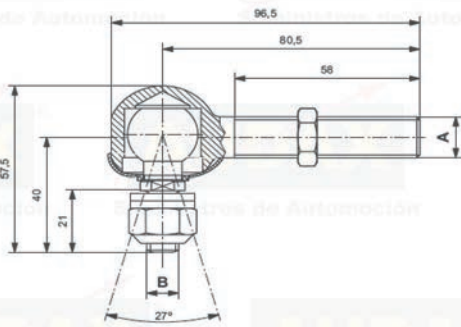
Resbalón.
Ref. 47418I01



RÓTULAS

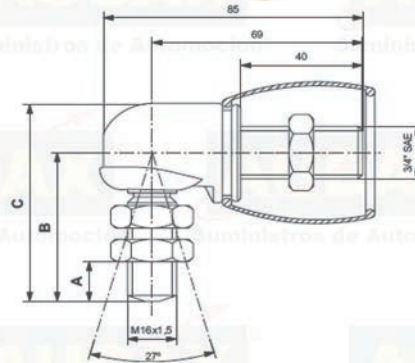
Rótula.

Cuerpo	Bola	Peso	
M14x1,5	M10	236 gr.	Ref. 35101R10
M14x1,5. Izquierdo	M10	236 gr.	Ref. 35102R10



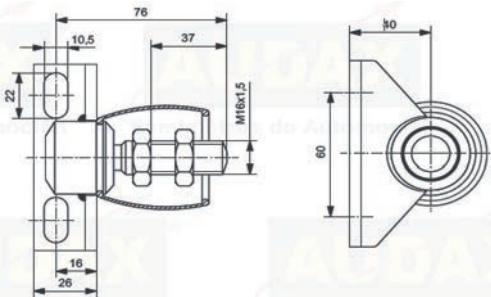
Rótula.

Cuerpo	Bola	A	B	C	Peso	
3/4" SAE M16x1,5	36	64	81	460 gr.	Ref. 35104B00	
3/4" SAE M16x1,5	26	54	71	443 gr.	Ref. 35102R01	
3/4" SAE M16x1,5	18	42	59	410 gr.	Ref. 35102R02	



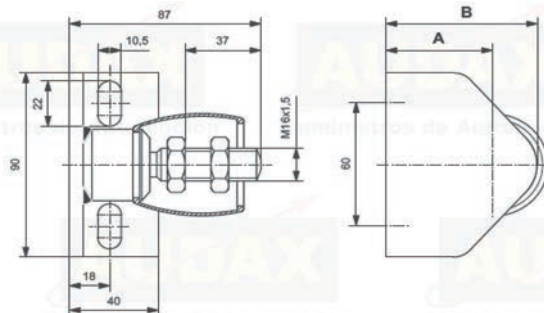
Rótula.

Bola	Peso	
M16x1,5	425 gr.	Ref. 35111A00



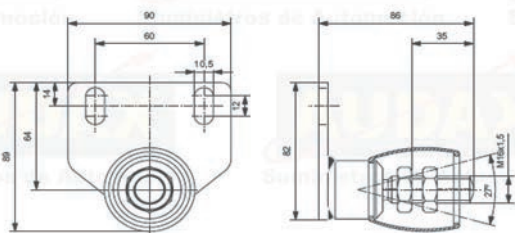
Rótula.

Bola	A	B	Peso	
M16x1,5	40	60	515 gr.	Ref. 35111D00
M16x1,5	48	68	540 gr.	Ref. 35111F00

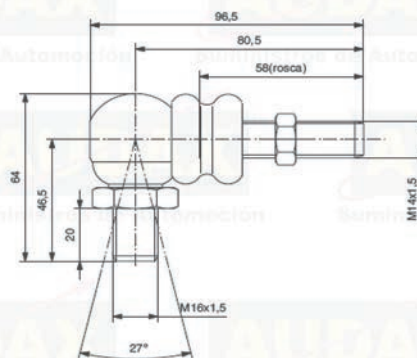


RÓTULAS

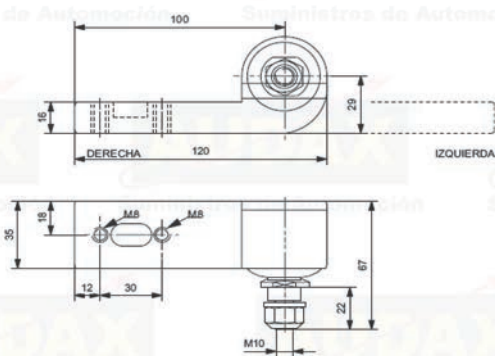
Rótula.
Bola M16x1,5 Peso 460 gr. Ref. 35111E00



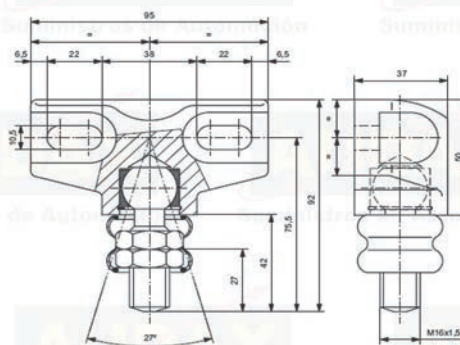
Rótula.
Cuerpo M14x1,5 Bola M16X1,5 Peso 260 gr. Ref. 35174A00



Rótula.
Cuerpo Derecho 35173CDR Bola M10 Peso 334 gr. Ref.
Cuerpo Izquierdo 35173CIZ M10 334 gr. Ref.

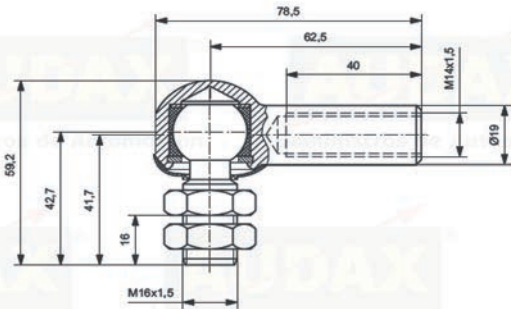


Rótula.
Cuerpo Derecho 35173CDR Bola M10 Peso 334 gr. Ref.
Cuerpo Izquierdo 35173CIZ M10 334 gr. Ref.



RÓTULAS

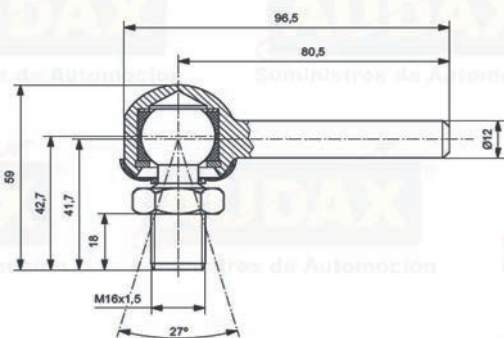
Rótula.
Cuerpo M14x1,5 Bola M16x1,5 Peso 258 gr. Ref. 35205D14



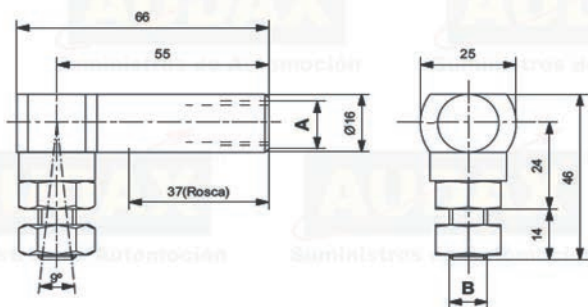
Rótula universal tirante macizo. Equipan: Ayats, Beulas, Irizar, Noge, Ugarte y Unvi. Izquierda. Ref. 45209I12 Derecha. Ref. 45209D12



Rótula.
Cuerpo Ø12 Bola M16x1,5 Peso 243 gr. Ref. 35174A00



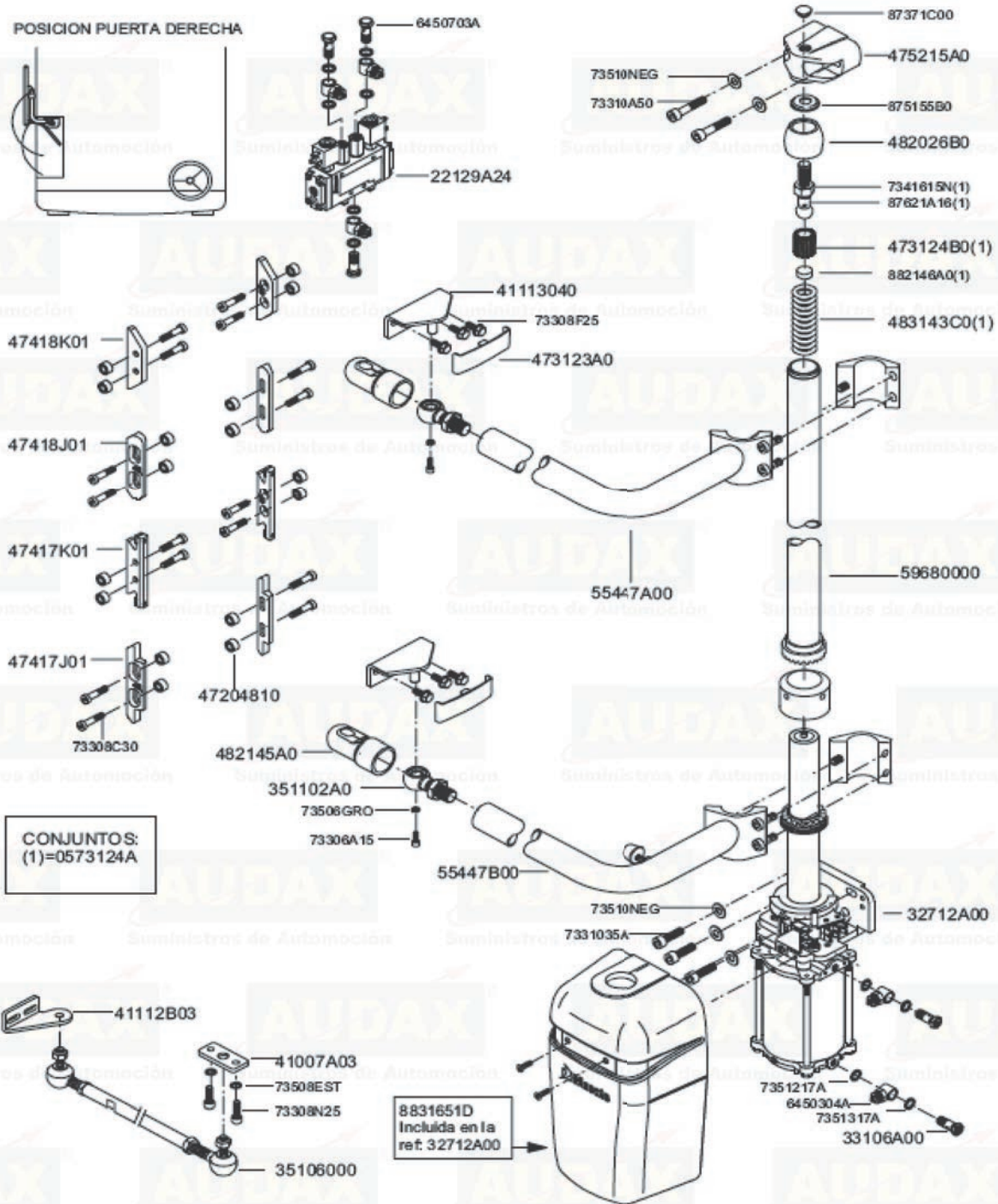
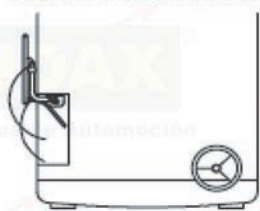
Rótula.
Cuerpo M12 Bola M10 Peso 121 gr. Ref. 35235DER



DESPIECES

Modelo apertura al exterior derecha mediante accionamiento vertical neumático con enclavamiento.

POSICION PUERTA DERECHA

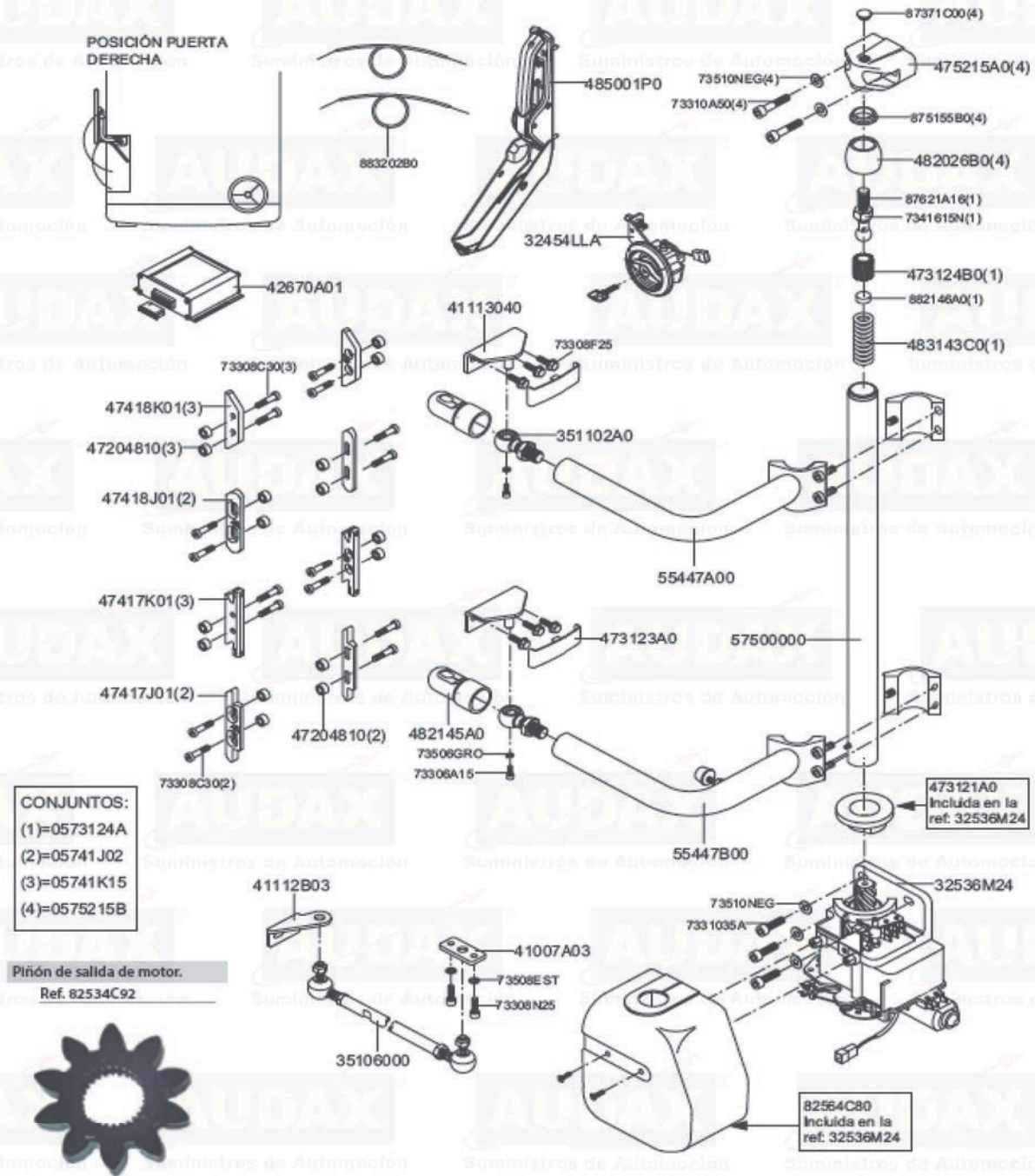


CONJUNTOS:
(1)=0573124A

DESPIECES

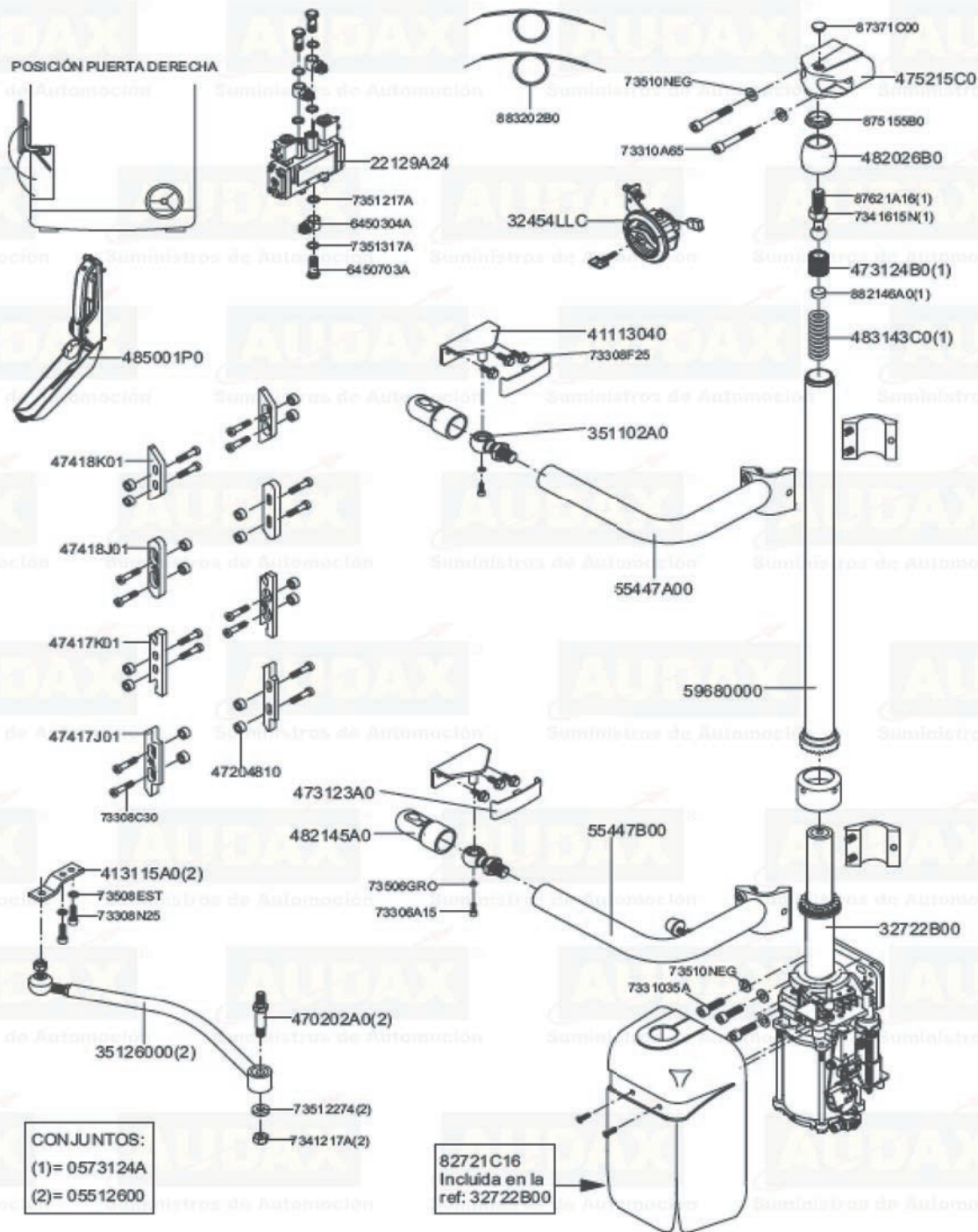
Modelo apertura al exterior derecha mediante actuador eléctrico. "C" 24 V. Enclavamiento. Fijación con brazos.

Ref. 031413A0



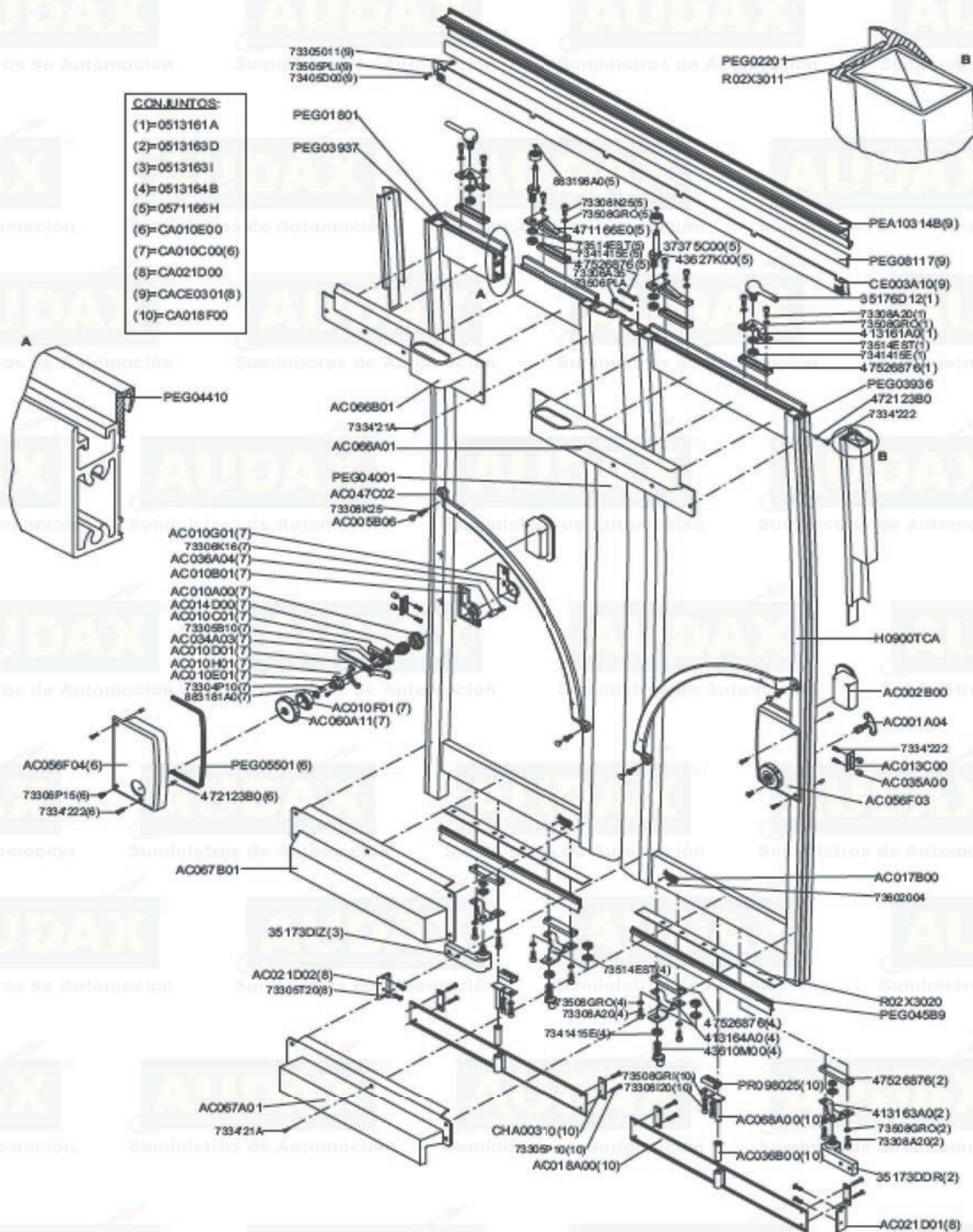
DESPIECES

Modelo de apertura al exterior mediante accionamiento. Modelo vertical neumático con enclave y seguro mecánico "Europa".
 Ref: 031513D3



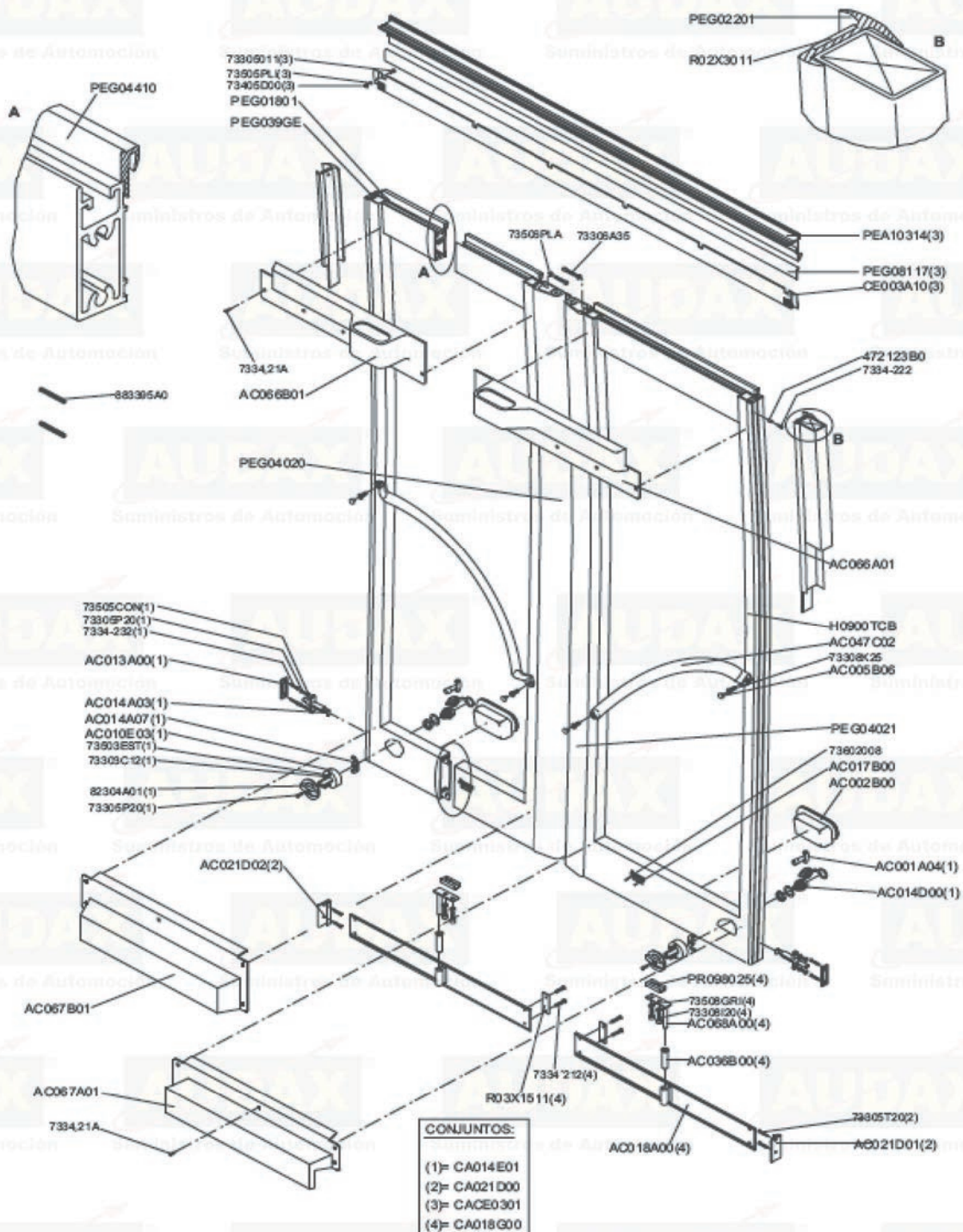
DESPIECES

Puerta atornillada todo cristal.
Ref: P0902TCA



DESPIECES

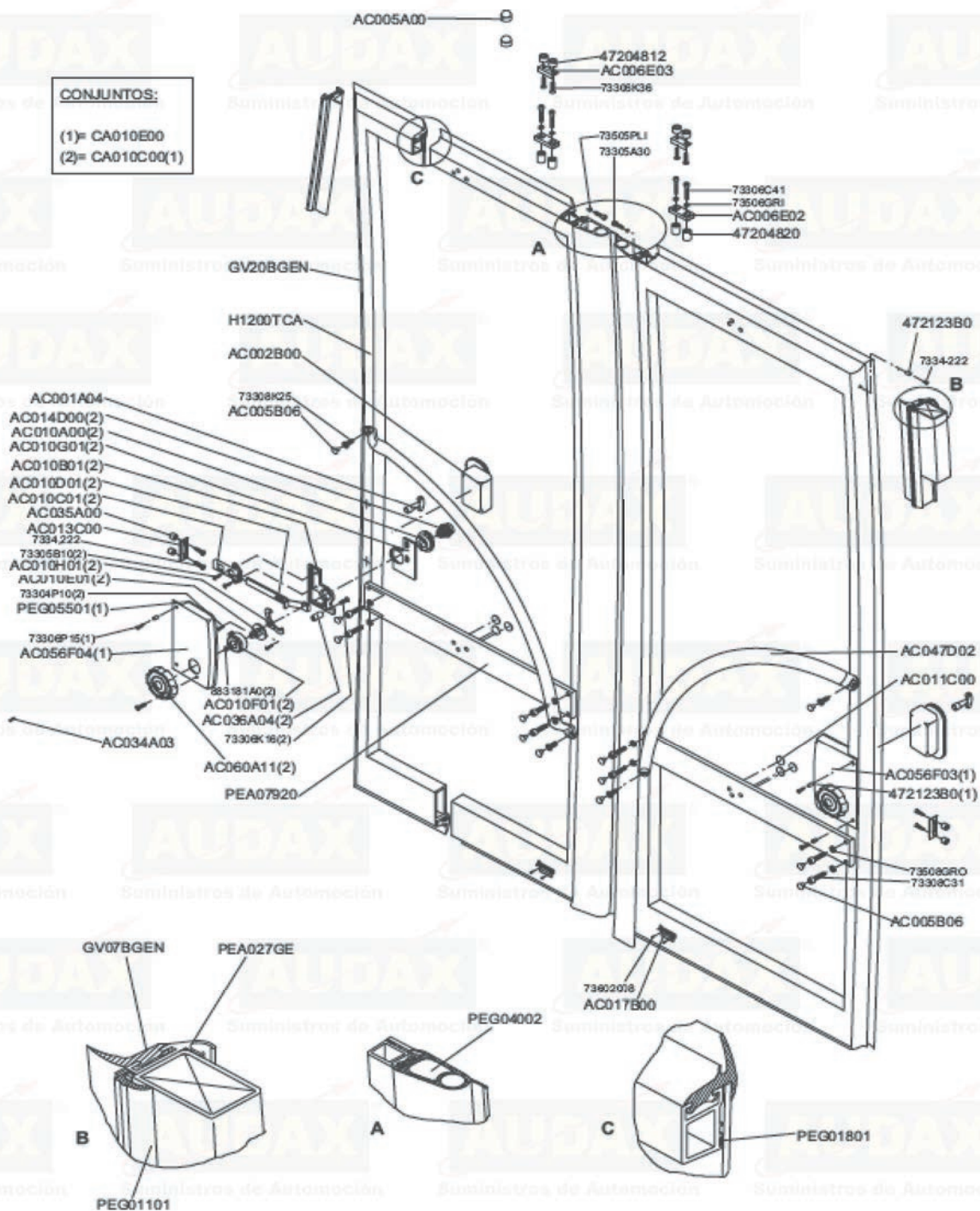
Puerta atornillada basculante.
Ref: P0902TCG



DESPIECES

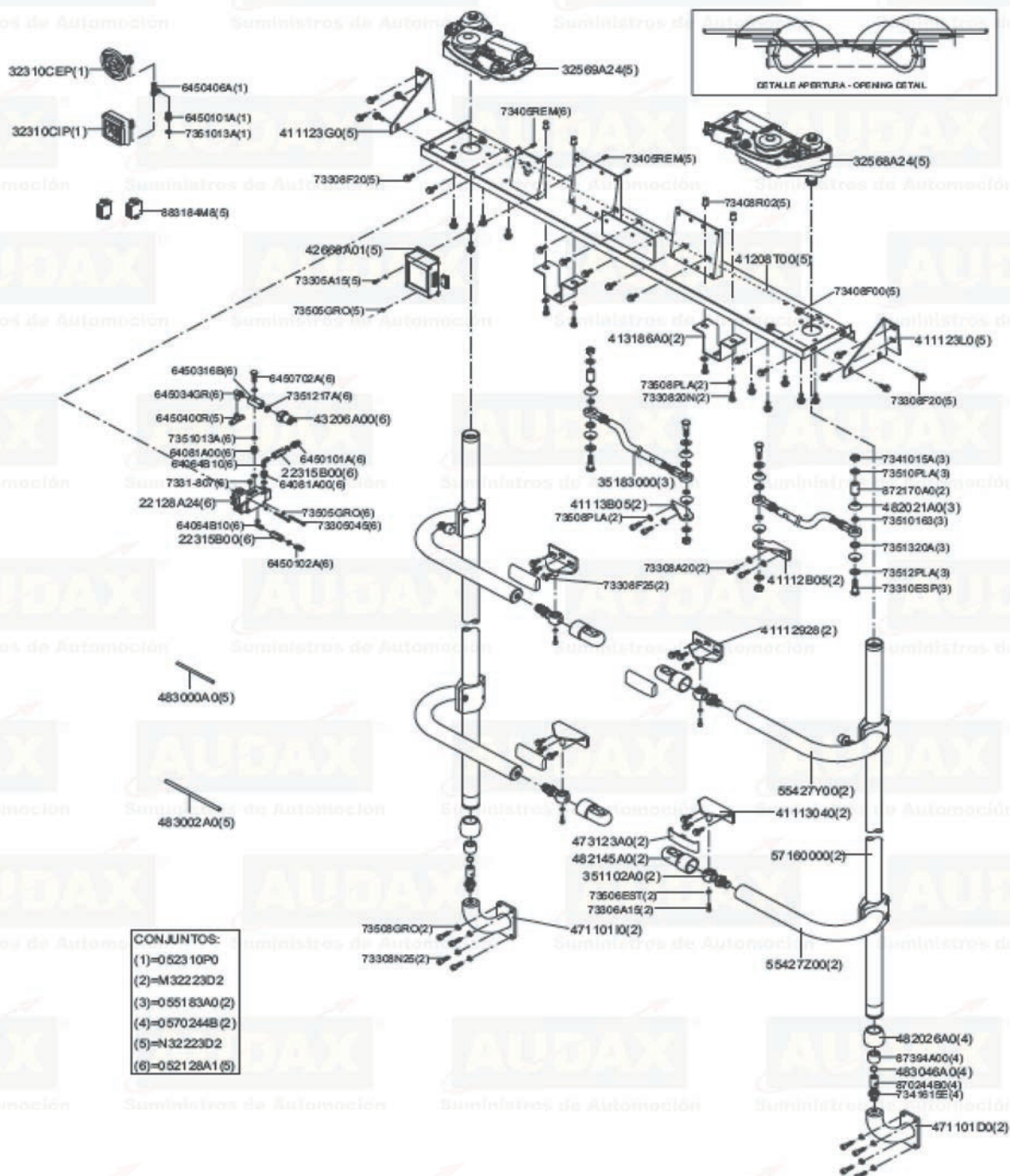
Puerta genérica con cristal largo.
Ref: P1202TCA

CONJUNTOS:
(1)= CA010E00
(2)= CA010C00(1)



DESPIECES

Modelo de apertura al exterior eléctrico (2 hojas) con bandeja sin enclave y accionamiento de reducidas dimensiones.
 Ref: 032223D2



DESPIECES



- Zona tensora.
- Tornillo tensor. Ref. B01008
- Tuerca autoblocante. Ref. B01009
- Soporte tensor. Ref. B01010
- Eje polea tensor. Ref. B01011
- Polea tensora. Ref. B01012
- Rodamiento. Ref. B01013
- Anillo elástico D16. Ref. B01014
- Tubo cuadrado zincado. Ref. B01015
- Extremo tensor lanza. Ref. B01001T
- Arandela D12. Ref. B01020
- Varilla roscada M8X14. Ref. B01022



- Zona tractora.
- Buje embrague. Ref. B03001
- Chaveta. Ref. B03002
- Tornillo Allen M4X. Ref. B03003
- Soporte polea. Ref. B03005
- Tornillo Allen M6X15. Ref. B03006
- Anillo 472-I D32. Ref. B03007
- Polea tractora. Ref. B03008
- Anillo 472-I D35. Ref. B03009
- Rodamiento D35. Ref. B03010
- Anillo D62. Ref. B03011
- Tornillo EX M6X30. Ref. B03015
- Motor 12 V. Ref. 119
- Protector motor. Ref. A02002



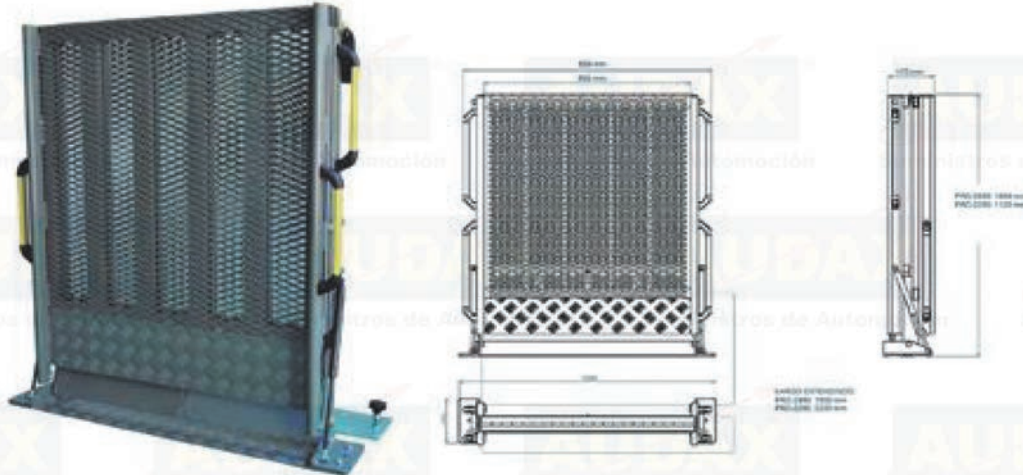
- Zona desembrague.
- Horquilla. Ref. B02010
- Pivote ranurado horquilla. Ref. B02011
- Eje horquilla. Ref. B02012
- Collarín embrague. Ref. B03012
- Tapa embrague. Ref. B03013
- Tornillos chapa. Ref. B03014
- Soporte Swich. Ref. SV0004
- Swich. Ref. A01002
- Conjunto recuperación embrague. Ref. B03015
- Conjunto tirador emergencia. Ref. B03016
- Conjunto recuperación embrague con actuador pestillo. Ref. B03017
- Conjunto tirador emergencia con actuador de pestillo. Ref. B03018



- Zona central.
- Lanza. Ref. B01001
- Eje giro lanza. Ref. B01002
- Tuerca autoblocante M12. Ref. B01003
- Casquillo bronce. Ref. B01004
- Anillo 972I D16. Ref. B01005
- Eje pulis. Ref. B01006
- Patín lanza. Ref. B01007
- Placa base. Ref. B02001
- Tope goma. Ref. B02013

PELDAÑOS Y RAMPAS

Estribo plegable para colocar bajo la estructura del vehículo, con cierre estanco, de fácil montaje. Ideal para dar más facilidad de acceso al vehículo.
 Disponible en versiones eléctrica 12/24 V.
 600 mm. Ref. EL600
 900 mm. Ref. EL900



Estribo plegable para colocar bajo la estructura del vehículo, con cierre estanco, de fácil montaje. Ideal para dar más facilidad de acceso al vehículo. Disponible en versiones eléctrica 12/24 V.
 600 mm. Ref. EL600
 900 mm. Ref. EL900



Rampa manual SAM 1000M. Rampa de descenso para autobuses.
 Accionamiento: manual. Peso: 64 Kg. aprox. Carga estática: 330 kg. superficie de la rampa.
 Ref. 052816A0

